

Manual

Ex-Trennstufe Baureihe D461R1

(Revision 06)

Original Betriebsanleitung

gültig für die Ausführungen

D461R1.11 mit 1x Signaleingang (Ex) auf 1x Signalausgang (nicht Ex)

D461R1.12 mit 1x Signaleingang (Ex) auf 2x Signalausgang parallel (nicht Ex)


D461R1.21 mit 2x Signaleingang (Ex) auf 2x Signalausgang (nicht Ex)



D461R1 Frontansicht

Impuls-Trennstufe mit Sensorspeisung und Sensorstromkreisüberwachung

ATEX

 II (1) G [Ex ia Ga] IIC

CE 0123

CML 15ATEX2128X

Inhaltsverzeichnis

Inhalt	Seite
Inhaltsverzeichnis	2
1 Allgemeine Informationen	4
1.1 Abbildungsverzeichnis.....	4
1.2 Anwendung und Arbeitsweise	5
1.3 Einbau	5
1.4 Sensor-Überwachung und Sensor-Kalibrierung bei Nulldrehzahl.....	5
1.4.1 Sensor-Überwachung	5
1.4.2 Sensor-Kalibrierung bei Nulldrehzahl	5
1.5 Potenzialtrennung	6
1.6 Typenschlüssel für Ex-Trennstufen der Baureihe D461R1.....	6
1.7 Allgemeine Zertifikate / Zulassungen	6
1.7.1 EU-Konformitätserklärung	7
1.8 A5S1 Sensoren betrieben mit D461R1 Trennstufen.....	8
2 Explosionsschutz	9
2.1 Relevante technische Daten für Explosionsschutz.....	9
2.2 ATEX-Bescheinigung des Eingangskreises.....	9
2.3 Ex-relevante Zertifikate / Zulassungen	9
2.3.1 ATEX	9
2.3.2 IECEx	9
2.3.3 USA (NEC) und Kanada (CEC)	9
2.3.4 Reserviert	9
2.3.5 UKEX.....	10
2.3.6 KCs.....	10
2.3.7 ATEX EU-Baumusterprüfbescheinigung.....	11
2.3.8 IECEx Konformitätserklärung	15
2.3.9 NEC/CEC Konformitätsbescheinigung	19
2.3.10 Reserviert	21
2.3.11 UKEX UK Baumusterprüfbescheinigung	22
2.3.12 KCs Zertifikat	26
2.3.13 Kontrollzeichnung D461R1.11	28
2.3.14 Kontrollzeichnung D461R1.12	29
2.3.15 Kontrollzeichnung D461R1.21	30
3 Funktionsübersicht und Anschlusspläne	31
3.1 Funktionsübersicht und Anschlussplan D461R1.11.....	31
3.2 Funktionsübersicht und Anschlussplan D461R1.12	32
3.3 Funktionsübersicht und Anschlussplan D461R1.21	33
4 Technische Spezifikationen	34
4.1 Technische Daten der Eingänge (eigensicher).....	34
4.2 Technische Daten der Ausgänge.....	34
4.3 Technische Daten der Stromversorgung	34
4.4 Umgebungsbedingungen	34
4.5 Schutzart	34
4.6 Anschlusstechnik.....	35
4.7 Normenkonformität.....	35
4.8 Abmessungen	36
4.9 Gewicht	36

5	Sicherheitshinweise zu Installation und Betrieb	37
5.1	Sicherheitshinweise zur Installation.....	37
5.1.1	Allgemeine Hinweise	37
5.1.2	EMV	37
5.2	Sicherheitshinweise zum Betrieb.....	37
5.2.1	Sicherheitshinweise zur Inbetriebnahme	37
6	Änderungshistorie	38

1 Allgemeine Informationen

1.1 Abbildungsverzeichnis

Abbildung 1:	EU-Konformitätserklärung	7
Abbildung 2:	ATEX EU-Baumusterprüfbescheinigung Teil 1	11
Abbildung 3:	ATEX EU-Baumusterprüfbescheinigung Teil 2	12
Abbildung 4:	ATEX EU-Baumusterprüfbescheinigung Teil 3	13
Abbildung 5:	ATEX EU-Baumusterprüfbescheinigung Teil 4	14
Abbildung 6:	IECEX Konformitätserklärung Teil 1	15
Abbildung 7:	IECEX Konformitätserklärung Teil 2	16
Abbildung 8:	IECEX Konformitätserklärung Teil 3	17
Abbildung 9:	IECEX Konformitätserklärung Teil 4	18
Abbildung 10:	NEC/CEC Konformitätsbescheinigung Teil 1	19
Abbildung 11:	NEC/CEC Konformitätsbescheinigung Teil 2	20
Abbildung 12:	Reserviert	21
Abbildung 13:	Reserviert	21
Abbildung 14:	Reserviert	21
Abbildung 15:	Reserviert	21
Abbildung 16:	UKEX UK Baumusterprüfbescheinigung Teil 1	22
Abbildung 17:	UKEX UK Baumusterprüfbescheinigung Teil 2	23
Abbildung 18:	UKEX UK Baumusterprüfbescheinigung Teil 3	24
Abbildung 19:	UKEX UK Baumusterprüfbescheinigung Teil 4	25
Abbildung 20:	KCs Zertifikat Teil 1	26
Abbildung 21:	KCs Zertifikat Teil 2	27
Abbildung 22:	Kontrollzeichnung D461R1.11	28
Abbildung 23:	Kontrollzeichnung D461R1.12	29
Abbildung 24:	Kontrollzeichnung D461R1.21	30
Abbildung 25:	Funktionsübersicht und Anschlussplan D461R1.11	31
Abbildung 26:	Funktionsübersicht und Anschlussplan D461R1.12	32
Abbildung 27:	Funktionsübersicht und Anschlussplan D461R1.21	33
Abbildung 28:	Abmessungen des Geräts D461R1	36

1.2 Anwendung und Arbeitsweise

Die Trennstufe speist den angeschlossenen Abtastsensor mit eigensicherem Stromkreis (Ex ia), und nimmt – ebenfalls eigensicher – deren Ausgangssignale auf. Eine eingebaute Optokoppler-Trennstufe sorgt für sichere Potenzialtrennung. Von der Trennstufe werden die Impulse verstärkt wieder ausgegeben je nach Version auf einen oder zwei Signalausgänge zur Weiterverarbeitung in elektronischen Messgeräten, Reglern, Zählern.

Die elektrischen Werte der Trennstufe D461R1... passen unmittelbar zu den Daten der Drehzahl-Sensoren A5S1..., die selbst als eigensichere Betriebsmittel zugelassen sind und dann im explosionsgefährdeten Bereich eingebaut werden dürfen.

Die Trennstufe D461R1... selbst muss außerhalb des Ex-Bereichs eingebaut werden, bzw. geschützt durch ein druckfest gekapseltes Gehäuse.

Die Kombination von Sensor A5S1... und Trennstufe D461R1... stellt ein Drehzahlerfassungssystem dar mit besonders hoher Leistungsfähigkeit bei der Abtastung des rotierenden Teils, und in der Weitergabe kräftiger Signalimpulse an nachgeschaltete Geräte aller Art.

Version D461R1.11

Die Trennstufe D461R1.11 hat einen Signaleingang für einkanalige Sensoren und einen Signalausgang.

Version D461R1.12

Die Trennstufe D461R1.12 hat einen Signaleingang für einkanalige Sensoren und zwei Signalausgänge. Beide Signalausgänge geben das Eingangssignal wieder.

Version D461R1.21

Die Trennstufe D461R1.21 hat zwei Signaleingänge für zweikanalige Sensoren und zwei Signalausgänge. Die Signalausgänge geben jeweils ein Eingangssignal wieder.

1.3 Einbau

In trockenen Räumen, z.B. hinter Schalttafeln, in Gestellen oder Schränken. Das Kunststoffgehäuse der Trennstufe erlaubt unmittelbares Anschrauben oder Schnappbefestigung auf Schnellbefestigungs-Tragschienen (DIN 50022 / 35 mm). Schutzart IP 20.

Als Sonderausstattung ist der Einbau in ein Wandaufbaugeschäuse (Schutzart IP65) oder in ein druckfest gekapseltes Gehäuse (Exd II C T5) möglich.

1.4 Sensor-Überwachung und Sensor-Kalibrierung bei Nulldrehzahl

1.4.1 Sensor-Überwachung

Die Überwachung erkennt sowohl auf Unterbrechung wie auf Kurzschluss des Sensorstromkreises und auf offene Signalader bei Eingang Klemme 23. Bei erkannter Störung öffnet das Störmelderelais (Klemmen 6 und 8) und Ausgang Klemme 11 wird hochohmig geschaltet. Durch diese Maßnahme führen Störsignale auf eine offene Signalleitung zum Sensor nicht zu fehlerhaften Drehzahlensignalen am Ausgang.

Der Ausgang des Störmeldetransistors (Klemme 13) kann zum Anschluss der Sensorstromkreisüberwachung einer nachfolgenden Baugruppe verwendet werden.

1.4.2 Sensor-Kalibrierung bei Nulldrehzahl

Bei Nulldrehzahl bzw. bei Signalfrequenzen $< 0,1$ Hz wird die Sensorstromversorgung periodisch für ca. 100 ms unterbrochen. Dadurch wird der Sensor automatisch neu kalibriert.

Hinweis:

Bei Sensoren mit integrierter Drehrichtungserkennung kann der Drehrichtungsausgang V/R (Klemme 12) ebenfalls für ca. 100 ms low werden.

1.5 Potenzialtrennung

Eingangskreis, Ausgang und Netzanschluss sind voneinander galvanisch getrennt.
An den Ausgang dürfen Geräte angeschlossen werden, deren Stromversorgung eine Nennspannung bis max. 375 V Scheitelwert aufweist.

1.6 Typenschlüssel für Ex-Trennstufen der Baureihe D461R1...

D461R1. a b

Signalfrequenz

- a = 11 : 1x Signaleingang (Ex) auf 1x Signalausgang (nicht Ex)
- a = 12 : 1x Signaleingang (Ex) auf 2x Signalausgang (nicht Ex)
- a = 21 : 2x Signaleingang (Ex) auf 2x Signalausgang (nicht Ex)

Stromversorgung

- b = U1 : 18...40 Vac/Vdc
- b = U2 : 85...250 Vac

Beispiele:

D461R1.11U2 = mit 1x Signaleingang (Ex) auf 1x Signalausgang (nicht Ex) für 85...250 Vac

D461R1.11U1 = mit 1x Signaleingang (Ex) auf 1x Signalausgang (nicht Ex) für 18...40 Vac/Vdc

D461R1.12U1 = mit 1x Signaleingang (Ex) auf 2x Signalausgang (nicht Ex) für 18...40 Vac/Vdc

D461R1.21U2 = mit 2x Signaleingang (Ex) auf 2x Signalausgang (nicht Ex) für 85...250 Vac

1.7 Allgemeine Zertifikate / Zulassungen



BRAUN GmbH Industrie-Elektronik, Esslinger Str. 26, 71334 Waiblingen, Germany
 erklärt in alleiniger Verantwortung, declares in its sole responsibility,

dass das Produkt: that the product:	Trennstufe <i>Isolating Barrier</i>
Typ(en), types:	D461R1...

den genannten Europäischen Richtlinien und harmonisierten Normen entspricht, is in conformity with the listed European Directives and harmonized standards.

EU-Richtlinie(n) / EU-Directive(s)	Norm(en), Standard(s)
2014/30/EU 2014/30/EU EMV-Richtlinie EMC Directive	EN 61326-1:2013 EN IEC 61326-3-2:2018
2014/35/EU 2014/35/EU Niederspannungsrichtlinie Low Voltage Directive (LVD)	EN 61010-1:2010+A1:2019
2011/65/EU 2011/65/EU RoHS-Richtlinie RoHS Directive	EN IEC 63000:2018
2014/34/EU 2014/34/EU ATEX-Produktrichtlinie ATEX Product Directive	EN IEC 60079-0:2018 EN 60079-11:2012

Kennzeichnung, marking:

II (1) G [Ex ia Ga] IIC

0123

EU-Baumusterprüfbescheinigung Nr.:
EU Type Examination Certificate No:
Aussteller, notified Body:

CML 15ATEX2128X

Certification Management Limited B.V. (CML)
Hoogoorddreef 15
Amsterdam, 1101 BA
The Netherlands

Benannte Stelle Nr., notified Body No:

2776

BRAUN erklärt hiermit, dass das Produkt nur von kleineren oder formalen Änderungen in Bezug auf die neue Ausgabe der Normen betroffen ist. Diese Änderungen sind nicht relevant für die Konformität mit den wesentlichen Gesundheits- und Sicherheitsanforderungen. Das Produkt erfüllt nach wie vor die ATEX-Richtlinie. Diese Erklärung gilt auch, wenn die Kennzeichnung und die Zertifikate des aufgeführten Geräts vorangegangenen Normenständen entsprechen.

BRAUN declares that the product is only affected by minor or formal changes with respect to the new edition of the standards. These changes are not relevant for compliance with the essential health and safety requirements. The product still complies with the ATEX Directive. This declaration is also valid if the marking and the certificates of the listed device corresponds to previous editions of standards.

Diese Erklärung gilt für alle Produkte, die mit Typenschildern der oben genannten Typen versehen sind.

Zusatzbezeichnungen an Stelle von ... stehen für die spezifische Ausführung.

This declaration is valid for all products, which are provided with type labels of the types mentioned above.

Suffixes instead of ... are dummy variables for the specific model.

Unbedingte Beachtung aller Punkte der mitgelieferten Betriebsanleitung ist hierbei Voraussetzung.

Strict observance of the operation manual is an indispensable precondition, hereto.

Unterzeichnet für und im Namen der BRAUN GmbH / Signed for and on behalf of BRAUN GmbH

Waiblingen, 09-JAN-2024

Ort und Datum
Place and date

Albrecht Braun
Geschäftsführer
Managing Director



Abbildung 1: EU-Konformitätserklärung

Nur gültig für Anwendungen in explosionsgefährdeten Bereichen:

A5S1-Sensoren mit EU-Baumusterprüfbescheinigung

CML 14ATEX2075X dürfen in Verbindung mit D461R1... Trennstufen betrieben werden.

A5S1-Sensoren mit abgelaufener EU-Baumusterprüfbescheinigung

TPS 03ATEX1005X dürfen nicht in Verbindung mit D461R1... Trennstufen betrieben werden.

2 Explosionsschutz

Zum primären Explosionsschutz, also zu Maßnahmen, die die Bildung einer gefährlichen, explosionsfähigen Atmosphäre verhindern oder einschränken, ist die DIN EN 1127-1 bzw. die entsprechenden nationalen Vorschriften zu beachten.

Zum sekundären Explosionsschutz, also zu Maßnahmen, die bei elektrischen Betriebsmitteln die Zündung einer umgebenden explosionsfähigen Atmosphäre verhindern, sind insbesondere die Normenreihe DIN EN 60079 und die entsprechenden nationalen Vorschriften zu beachten.

2.1 Relevante technische Daten für Explosionsschutz

Höchstwerte im Eingangskreis:

U_o = 8,7 V

I_o = 64 mA

P_o = 384 mW


L_o = 7,9 mH (IIC)

= 38 mH (IIB)

C_o = 5,9 μ F (IIC)

= 50 μ F (IIB)

2.2 ATEX-Bescheinigung des Eingangskreises

 II (1) G [Ex ia Ga] IIC

Kennzeichnung der benannten Stelle: CE0123

EU-Baumusterprüfbescheinigung: CML 15ATEX2128X

2.3 Ex-relevante Zertifikate / Zulassungen

2.3.1 ATEX

Die Baureihe D461R1... Ex-Trennstufen sind zugelassen nach ATEX EU-Baumusterprüfbescheinigung Nr. CML 15ATEX2128X und sind konform gemäß ATEX-Produkttrichtlinie 2014/34/EU. Markierung siehe ATEX EU-Baumusterprüfbescheinigung Kapitel 2.3.7.

2.3.2 IECEx

Die Baureihe D461R1... Ex-Trennstufen sind zugelassen nach IECEx-Konformitätsbescheinigung Nr. CML 15.0063X. Markierung siehe IECEx Konformitätserklärung Kapitel 2.3.8.

2.3.3 USA (NEC) und Kanada (CEC)

Die Baureihe D461R1... Ex-Trennstufen sind zugelassen für die USA und Kanada nach QPS-Konformitätsbescheinigung Nr. LR 1323-2. Markierung siehe NEC/CEC Konformitätserklärung Kapitel 2.3.9.

2.3.4 Reserviert

2.3.5 UKEX


Die Baureihe D461R1... Ex-Trennstufen sind zugelassen nach UKEX UK-Baumusterprüfbescheinigung Nr. CML 21UKEX2052X und sind konform gemäß den gesetzlichen Anforderungen SI 2016 Nr. 1107. Markierung siehe UKEX UK Baumusterprüfbescheinigung Kapitel 2.3.11.

2.3.6 KCs

Die Baureihe D461R1... Ex-Trennstufen sind für Südkorea zugelassen nach KCs-Zertifikat Nr. 21-AV4BO-0260X der KOSHA. Markierung siehe KCs Zertifikat Kapitel 2.3.12.



EU Type Examination Certificate CML 15ATEX2128X Issue 3

- 1 Equipment intended for use in Potentially Explosive Atmospheres Directive 2014/34/EU
- 2 Equipment **Isolating Amplifier D461**
- 3 Manufacturer **Braun GmbH Industrie-Elektronik**
- 4 Address **Esslinger Straße 26,
DE 71334, Waiblingen, Germany**
- 5 The equipment is specified in the description of this certificate and the documents to which it refers.
- 6 CML B.V., Chamber of Commerce No 67386717, Koopvaardijweg 32, 4906CV Oosterhout, The Netherlands, Notified Body Number 2776, in accordance with Article 17 of Directive 2014/34/EU of the European Parliament and of the Council, dated 26 February 2014, certifies that this equipment has been found to comply with the Essential Health and Safety Requirements relating to the design and construction of equipment intended for use in potentially explosive atmospheres given in Annex II to the Directive.
The examination and test results are recorded in the confidential reports listed in Section 12.
- 7 If an 'X' suffix appears after the certificate number, it indicates that the equipment is subject to conditions of safe use (affecting correct installation or safe use). These are specified in Section 14.
- 8 This EU Type Examination certificate relates only to the design and construction of the specified equipment or component. Further requirements of Directive 2014/34/EU Article 13 apply to the manufacture of the equipment or component and are separately certified.
- 9 Compliance with the Essential Health and Safety Requirements, with the exception of those listed in the confidential report, has been demonstrated through compliance with the following documents:
EN IEC 60079-0:2018 EN 60079-11:2012
- 10 The equipment shall be marked with the following:
 II (1) G
 [Ex ia Ga] IIC
 Ta= -20°C to +60°C



This certificate shall only be copied
in its entirety and without change
www.CMLEx.com

1 of 4

L A Brisk

L A Brisk
Assistant Certification Manager

Abbildung 2: ATEX EU-Baumusterprüfbescheinigung Teil 1



CML 15ATEX2128X
Issue 3

11 Description

The Isolating Amplifier D461 is an intrinsic safety associated apparatus for use in a safe area. It provides power to external speed sensors from an isolating switching transformer and conditions the associated speed signals for electronic measurements, alarms, totalizers, or controllers using an opto-coupler circuit.

The non-intrinsically safe circuitry is powered by an isolating switching transformer and monitors the speed sensor supply circuit for lead faults and annunciated by an alarm relay. The enclosure of the Isolating Amplifier D461 is designed to be installed on a DIN rail and meets the requirements of environmental protection IP 20.

Nomenclature:

D461 **R1** **** U ***
A **B** **C** **D**

Where

A = D461 Type of Device
B = R1 Release 1
C = 11 Device one signal channel input, one signal channel output.
 12 Device one signal channel input, two signal channel output parallel.
 21 Device two signal channel input, two signal channel output
D = 1 Supply Voltage 18 to 40 Vac/Vdc
 2 Supply Voltage 85 to 250 Vac

Ratings

IS Sensor Outputs:

Terminals:	S1/4	22	Signal 2
	S1/3	23	Signal 1
	S1/2	24	+Sensor Feed
	S1/1	25	GND/Sensor Feed
Uo:	8.7 V		
Io:	64 mA		
Po:	384 mW		
Lo:	IIC	7.9 mH	
	IIB	38 mH	
Co:	IIC	5.9 µF	
	IIB	50 µF	
Note: Combined Lo and Co for Signal 1 and Signal 2			

This certificate shall only be copied
in its entirety and without change
www.CMLEx.com

2 of 4

Version: 7.0 Approval: Approved

Abbildung 3: ATEX EU-Baumusterprüfbescheinigung Teil 2



CML 15ATEX2128X
Issue 3

Power Supply:

Terminals	S3/1	1	L
	S3/2	2	N
Um (U1):	60 V		
Um (U2):	250 V		

Signal Outputs

Terminals:	S2/1	10	Output reference
	S2/2	11	Signal Output 1
	S2/3	12	Signal Output 2
	S2/4	13	Logic Alarm Output
Um:	60 V		

Signal Outputs

Terminals:	S3/3	6	Relay Alarm Output
	S3/4	8	Relay Alarm Output
Um:	60 V		
Relay Contacts:	30 Vdc, 2 A		

Variation 1

This variation introduces the following modifications:

- i. Repositioning of fuses F1 and F2 in the circuit
- ii. Removal of fuse F4
- iii. Change of thyristor package
- iv. Change of capacitor values
- v. Addition of a capacitor
- vi. Addition of 2 ferrite inductors
- vii. Addition of conformal coating to 230V version
- viii. Modification to PCB tracking

Variation 2

This variation introduces the following modifications:

- i. Increase the upper temperature range from +50°C to +60°C
- ii. Update applied standard- EN 60079-0:2012: A11:2013 Corr3 to EN IEC 60079-0:2018

12 Certificate history and evaluation reports

Issue	Date	Associated report	Notes
0	18 Jan 2017	R606A/00	Issue of prime certificate
1	13 Oct 2017	R11323A/00	Introduction of Variation 1
2	21 Jan 2019	R12231A/00	To transfer certificate to CML B.V
3	03 Apr 2024	R17191A/00	Introduction of Variation 2

Note: Drawings that describe the equipment or component are listed in the Annex.

This certificate shall only be copied
in its entirety and without change
www.CMLEx.com

3 of 4

Version: 7.0 Approval: Approved

Abbildung 4: ATEX EU-Baumusterprüfbescheinigung Teil 3



CML 15ATEX2128X
Issue 3

13 Conditions of Manufacture

The following conditions are required of the manufacturing process for compliance with the certification.

- i. Where the product incorporates certified parts or safety critical components, the manufacturer of the product defined on this certificate shall continually monitor these parts/components for any modifications introduced by the manufacturer(s) of these constituent parts. If the manufacturer of any constituent part introduces any changes which affect the compliance of the certified product that is the subject of this certificate, the manufacturer is required to have this certificate updated.
- ii. IEC 60079-11:2011 CL 11.2 Routine Tests for Infallible Transformers All transformers are shall subjected to following routine verification and test voltages:
 - 2,500 V, between input and output windings;
 - 1,000 V between all the windings and the core;
 - 1,500 V between each winding which supplies an intrinsically safe circuit and any other output winding;

The test voltage shall be applied for a period of at least 60 s.

Alternatively, the test may be carried out at 1,2 times the test voltage, but with reduced duration of at least 1 s.

The applied voltage shall remain constant during the test. The current flowing during the test shall not increase above that which is expected from the design of the circuit and shall not exceed 5 mA r.m.s. at any time. During these tests, there shall be no breakdown of the insulation between windings or between any winding and the core or the screen.

14 Specific Conditions of Use (Special Conditions)

The following conditions relate to safe installation and/or use of the equipment.

- i. The values of Co and Lo apply when one of the two conditions below is given:
 - The total Li of the external circuit (excluding the cable) is < 1% of the Lo value, or
 - The total Ci of the external circuit (excluding the cable) is < 1% of the Co value.

The above parameters are reduced to 50% when both of the two conditions below are given:

- The total Li of the external circuit (excluding the cable) > 1% of the Lo, and
- The total Ci of the external circuit (excluding the cable) > 1% of the Co.

Note: the reduced capacitance of the external circuit (including cable) shall not be greater than 1 uF for IIB and 600 nF for IIC.

		<h1>IECEX Certificate of Conformity</h1>	
INTERNATIONAL ELECTROTECHNICAL COMMISSION IEC Certification System for Explosive Atmospheres <small>for rules and details of the IECEx Scheme visit www.iecex.com</small>			
Certificate No.:	IECEX CML 15.0063X	Page 1 of 4	Certificate history:
Status:	Current	Issue No: 2	Issue 1 (2017-10-13) Issue 0 (2017-01-30)
Date of Issue:	2024-04-03		
Applicant:	Braun GmbH Industrie Elektronik Esslingerstrasse 26 71334 Waiblingen Germany		
Equipment:	Isolating Amplifier D461		
Optional accessory:			
Type of Protection:	Intrinsic safety Ex "ia"		
Marking:	[Ex ia Ga] IIC Tamb: -20 °C to +60°C		
Approved for issue on behalf of the IECEx Certification Body:		L A Brisk	
Position:		Assistant Certification Manager	
Signature: (for printed version)			
Date: (for printed version)		03 Apr 2024	
1. This certificate and schedule may only be reproduced in full. 2. This certificate is not transferable and remains the property of the issuing body. 3. The Status and authenticity of this certificate may be verified by visiting www.iecex.com or use of this QR Code.			
Certificate issued by:			
Eurofins E&E CML Limited Unit 1, Newport Business Park New Port Road Ellesmere Port, CH65 4LZ United Kingdom		 	

Abbildung 6: IECEx Konformitätserklärung Teil 1



IECEX Certificate of Conformity

Certificate No.: **IECEX CML 15.0063X** Page 2 of 4
Date of issue: 2024-04-03 Issue No: 2

Manufacturer: **Braun GmbH Industrie Elektronik**
Esslingerstrasse 26
71334 Waiblingen
Germany

Manufacturing locations: **Braun GmbH Industrie Elektronik**
Esslingerstrasse 26
71334 Waiblingen
Germany

This certificate is issued as verification that a sample(s), representative of production, was assessed and tested and found to comply with the IEC Standard list below and that the manufacturer's quality system, relating to the Ex products covered by this certificate, was assessed and found to comply with the IECEx Quality system requirements. This certificate is granted subject to the conditions as set out in IECEx Scheme Rules, IECEx 02 and Operational Documents as amended

STANDARDS :

The equipment and any acceptable variations to it specified in the schedule of this certificate and the identified documents, was found to comply with the following standards

[IEC 60079-0:2017](#) Explosive atmospheres - Part 0: Equipment - General requirements
Edition:7.0

[IEC 60079-11:2011](#) Explosive atmospheres - Part 11: Equipment protection by intrinsic safety "i"
Edition:6.0

This Certificate **does not** indicate compliance with safety and performance requirements other than those expressly included in the Standards listed above.

TEST & ASSESSMENT REPORTS:

A sample(s) of the equipment listed has successfully met the examination and test requirements as recorded in:

Test Reports:

[GB/CML/ExTR15.0067/00](#)

[GB/CML/ExTR17.0173/00](#)

[GB/CML/ExTR23.0320/00](#)

Quality Assessment Report:

[DE/TPS/QAR12.0006/11](#)

Abbildung 7: IECEx Konformitätserklärung Teil 2



IECEX Certificate of Conformity

Certificate No.: **IECEX CML 15.0063X**

Page 3 of 4

Date of issue: 2024-04-03

Issue No: 2

EQUIPMENT:

Equipment and systems covered by this Certificate are as follows:

The Isolating Amplifier D461 is an intrinsic safety associated apparatus for use in a safe area that provide power to external speed sensors from an isolating switching transformer and conditions the associated speed signals for electronic measurements, alarms, totalizers, or controllers using an opto-coupler circuit.

See Annex for full description and Conditions of Manufacture

SPECIFIC CONDITIONS OF USE: YES as shown below:

See Annex for Specific Conditions of Use

Abbildung 8: IECEX Konformitätserklärung Teil 3



IECEX Certificate of Conformity

Certificate No.: **IECEX CML 15.0063X**

Page 4 of 4

Date of issue: 2024-04-03

Issue No: 2

DETAILS OF CERTIFICATE CHANGES (for issues 1 and above)

Issue 1

This issue introduces the following changes:

1. Repositioning of fuses F1 and F2 in the circuit
2. Removal of fuse F4
3. Change of thyristor package
4. Change of capacitor values
5. Addition of a capacitor
6. Addition of 2 ferrite inductors
7. Addition of coating to 230V version
8. Modification to the PCB tracking

Issue 2

This issue introduces the following changes:

1. Increase the upper temperature range from +50°C to +60°C.
2. Update the applied standard: IEC 60079-0:2011 Ed. 6 to IEC 60079-0:2017 Ed. 7

Annex:

[Certificate Annex IECEX 15.0063X Iss 2_1.pdf](#)

Abbildung 9: IECEX Konformitätserklärung Teil 4



QPS Evaluation Services Inc
 Testing, Certification and Field Evaluation Body
 Accredited in Canada, the USA, and Internationally

File
LR 1323

CERTIFICATE OF COMPLIANCE
 (ISO TYPE 3 CERTIFICATION SYSTEM)

Issued to Braun GmbH Industrie-Elektronik
 Address Esslinger Straße 26, DE 71334 Waiblingen
 Germany
 Project Number LR 1323-2R1
 Product Isolating Amplifier
 D461R1**U*

Nomenclature:

D461 R1 . ** U *
A B C D

Model Number

Where
 A = D461 Type of Device
 B = R1 Release 1
 C = 11 Device one signal channel input, one signal channel output.
 12 Device one signal channel input, two signal channel output parallel.
 21 Device two signal channel input, two signal channel output
 D = 1 Supply Voltage 18 to 40 Vac/Vdc

Ratings

U1: Supply Voltage: 18 to 40 Vac, 48 to 62 Hz or 18 to 40 Vdc; 3 VA
 Over-Voltage Category: II

Hazardous (Classified Location) Ratings:

Power Supply:

Terminals	S3/1	1	L
	S3/2	2	N
Um (U1):	60 V		

Signal Outputs:

Terminals:	S2/1	10	Output reference
	S2/2	11	Signal Output 1
	S2/3	12	Signal Output 2
	S2/4	13	Logic Alarm Output
Um:	60 V		

Electrical Ratings

Signal Outputs:

Terminals:	S3/3	6	Relay Alarm Output
	S3/4	8	Relay Alarm Output
Um:	60 V		
Relay Contacts:	30 Vdc, 2 A		



The SCC and IAS Accreditation Symbols are official symbols of the respective accreditation bodies, used under license.
 81 Kelfield St., Unit 8, Toronto, ON M9W 5A3 Tel: 416-241-8857; Fax: 416-241-0682
 www.qps.ca



QSD 34HL

Rev 01

Abbildung 10: NEC/CEC Konformitätsbescheinigung Teil 1



QPS Evaluation Services Inc
Testing, Certification and Field Evaluation Body
Accredited in Canada, the USA, and Internationally

File
LR 1323

IS sensor outputs:

Terminals:	S1/4	22	Signal 2
	S1/3	23	Signal 1
	S1/2	24	+Sensor Feed
	S1/1	25	GND/Sensor Feed
Uo:	8.7 V		
Io:	64 mA		
Po:	384 mW		
Lo:	IIC	7.9 mH	
	IIB	38 mH	
Co:	IIC	5.9 µF	
	IIB	50 µF	
Note: Combined Lo and Co for Signal 1 and Signal 2			

Markings

	Canada	US
Standards coding:	[Ex ia Ga] IIC	[AEx ia Ga] IIC
	Intrinsically Safe Associated Apparatus suitable for installation in non-hazardous locations with connections for Class I, Groups A, B, C and D, when installed in accordance with Control Drawing Ex-20112-CD-D461R1.**. (or equivalent wording)	
Ambient:	Ta: -20 °C to +60 °C	Ta: -20 °C to +60 °C

Applicable Standards

Canadian standards	US standards
CAN/CSA C22.2 No. 60079-0:19	ANSI/UL 60079-0:19
CAN/CSA C22.2 No. 60079-11:14	ANSI/UL 60079-11:2013
CSA C22.2 No. 61010-1-12	UL 61010:2015, Ed 3

Factory/Manufacturing Location

Same as above

Statement of Compliance: The product(s)/equipment identified in this Certificate and described in the Certification Report covered under the above referenced project number have been investigated and found to be in compliance with the relevant requirements of the above referenced standard(s). As such, they are eligible to bear the QPS Certification Mark shown below, in accordance with the provisions of QPS's Service Agreement.



Issued By: Dave Adams

Manager, Hazardous Locations Dept. [Ex Equipment]

Signature:

Date: July 9, 2024



The SCC and IAS Accreditation Symbols are official symbols of the respective accreditation bodies, used under license.
 81 Kelfield St., Unit 8, Toronto, ON M9W 5A3 Tel: 416-241-8857; Fax: 416-241-0682
 www.qps.ca



QSD 34HL

Rev 01

Abbildung 11: NEC/CEC Konformitätsbescheinigung Teil 2

Abbildung 12: Reserviert

Abbildung 13: Reserviert

Abbildung 14: Reserviert

Abbildung 15: Reserviert



UK Type Examination Certificate CML 21UKEX2052X Issue 1


United Kingdom Conformity Assessment

- 1 Product or Protective System Intended for use in Potentially Explosive Atmospheres UKSI 2016:1107 (as amended) – Schedule 3A, Part 1
- 2 Equipment **Isolating Amplifier D461**
- 3 Manufacturer **Braun GmbH Industrie Elektronik**
- 4 Address Esslinger Straße 26,
DE 71334, Waiblingen, Germany
- 5 The equipment is specified in the description of this certificate and the documents to which it refers.
- 6 Eurofins E&E CML Limited, Newport Business Park, New Port Road, Ellesmere Port, CH65 4LZ, United Kingdom, Approved Body Number 2503, in accordance with Regulation 42 of the Equipment and Protective Systems Intended for Use in Potentially Explosive Atmospheres Regulations 2016, UKSI 2016:1107 (as amended), certifies that this equipment has been found to comply with the Essential Health and Safety Requirements relating to the design and construction of equipment intended for use in potentially explosive atmospheres given in Schedule 1 of the Regulations.

The examination and test results are recorded in the confidential reports listed in Section 12.
- 7 If an 'X' suffix appears after the certificate number, it indicates that the equipment is subject to specific conditions of use (affecting correct installation or safe use). These are specified in Section 14.
- 8 This UK Type Examination certificate relates only to the design and construction of the specified equipment. Further requirements of the Regulations apply to the manufacturing process and supply of the product. These are not covered by this certificate.
- 9 Compliance with the Essential Health and Safety Requirements, with the exception of those listed in the confidential report, has been demonstrated through compliance with the following documents:

EN IEC 60079-0:2018 EN 60079-11:2012

- 10 The equipment shall be marked with the following:

 II (1) G
 [Ex ia Ga] IIC
 Ta= -20°C to +60°C



This certificate shall only be copied
in its entirety and without change
www.CMLEx.com

1 of 4

L A Brisk

L A Brisk
Assistant Certification Manager

Abbildung 16: UKEX UK Baumusterprüfbescheinigung Teil 1



CML 21UKEX2052X
Issue 1

11 Description

The Isolating Amplifier D461 is an intrinsic safety associated apparatus for use in a safe area. It provides power to external speed sensors from an isolating switching transformer and conditions the associated speed signals for electronic measurements, alarms, totalizers, or controllers using an opto-coupler circuit.

The non-intrinsically safe circuitry is powered by an isolating switching transformer and monitors the speed sensor supply circuit for lead faults and annunciated by an alarm relay. The enclosure of the Isolating Amplifier D461 is designed to be installed on a DIN rail and meets the requirements of environmental protection IP 20.

Nomenclature:

D461 **R1** **** U ***
A **B** **C** **D**

Where

A = D461 Type of Device
B = R1 Release 1
C = 11 Device one signal channel input, one signal channel output.
 12 Device one signal channel input, two signal channel output parallel.
 21 Device two signal channel input, two signal channel output
D = 1 Supply Voltage 18 to 40 Vac/Vdc
 2 Supply Voltage 85 to 250 Vac

Ratings

IS Sensor Outputs:

Terminals:	S1/4	22	Signal 2
	S1/3	23	Signal 1
	S1/2	24	+Sensor Feed
	S1/1	25	GND/Sensor Feed
Uo:	8.7 V		
Io:	64 mA		
Po:	384 mW		
Lo:	IIC	7.9 mH	
	IIB	38 mH	
Co:	IIC	5.9 µF	
	IIB	50 µF	
Note: Combined Lo and Co for Signal 1 and Signal 2			

This certificate shall only be copied
in its entirety and without change
www.CMLEx.com

2 of 4

Version: 4.0 Approval: Approved

Abbildung 17: UKEX UK Baumusterprüfbescheinigung Teil 2



CML 21UKEX2052X
Issue 1

Power Supply:

Terminals	S3/1	1	L
	S3/2	2	N
Um (U1):	60 V		
Um (U2):	250 V		

Signal Outputs

Terminals:	S2/1	10	Output reference
	S2/2	11	Signal Output 1
	S2/3	12	Signal Output 2
	S2/4	13	Logic Alarm Output
Um:	60 V		

Signal Outputs

Terminals:	S3/3	6	Relay Alarm Output
	S3/4	8	Relay Alarm Output
Um:	60 V		
Relay Contacts:	30 Vdc, 2 A		

Variation 1

This variation introduces the following modifications:

- i. Increase the upper temperature range from +50°C to +60°C
- ii. Update applied standard- EN 60079-0:2012: A11:2013 Corr3 to EN IEC 60079-0:2018

12 Certificate history and evaluation reports

Issue	Date	Associated report	Notes
0	22 Apr 2021	R13681C/00	Issue of prime certificate
1	03 Apr 2024	R17191A/00	Introduction of Variation 1

Note: Drawings that describe the equipment are listed in the Annex.

13 Conditions of Manufacture

The following conditions are required of the manufacturing process for compliance with the certification.

- i. Where the product incorporates certified parts or safety critical components, the manufacturer shall ensure that any changes to those parts or components do not affect the compliance of the certified product that is the subject of this certificate.

This certificate shall only be copied
in its entirety and without change
www.CMLEx.com

3 of 4

Version: 4.0 Approval: Approved

Abbildung 18: UKEX UK Baumusterprüfbescheinigung Teil 3



CML 21UKEX2052X
Issue 1

- ii. IEC 60079-11:2011 CL 11.2 Routine Tests for Infallible Transformers All transformers are subjected to following routine verification and test voltages:
- 2,500 V, between input and output windings;
 - 1,000 V between all the windings and the core;
 - 1,500 V between each winding which supplies an intrinsically safe circuit and any other output winding;

The test voltage shall be applied for a period of at least 60 s.

Alternatively, the test may be carried out at 1,2 times the test voltage, but with reduced duration of at least 1 s.

The applied voltage shall remain constant during the test. The current flowing during the test shall not increase above that which is expected from the design of the circuit and shall not exceed 5 mA r.m.s. at any time. During these tests, there shall be no breakdown of the insulation between windings or between any winding and the core or the screen.

14 Special Conditions for Safe Use (Conditions of Certification)

The following conditions relate to safe installation and/or use of the equipment.

- i. The values of Co and Lo apply when one of the two conditions below is given:
- The total Li of the external circuit (excluding the cable) is < 1% of the Lo value, or
 - The total Ci of the external circuit (excluding the cable) is < 1% of the Co value.
- The above parameters are reduced to 50% when both of the two conditions below are given:
- The total Li of the external circuit (excluding the cable) > 1% of the Lo, and
 - The total Ci of the external circuit (excluding the cable) > 1% of the Co.
- Note: the reduced capacitance of the external circuit (including cable) shall not be greater than 1 uF for IIB and 600 nF for IIC.

This certificate shall only be copied
in its entirety and without change
www.CMLEx.com

4 of 4

Version: 4.0 Approval: Approved

Abbildung 19: UKEX UK Baumusterprüfbescheinigung Teil 4

제 2021-BO-0260 호



안 전 인 증 서

BRAUN GmbH

Esslinger Strasse 26, 71334 Waiblingen, Germany

위 사업장에서 제조하는 아래의 품목이 산업안전보건법 제84조(안전인증) 및 시행규칙 제110조(안전인증 심사의 종류 및 방법) 제4항(인증서 교부)에 따른 안전인증 심사 결과 안전·보건 기준에 적합하므로 안전인증표시의 사용을 인증합니다.

품 목

방폭구조 전기기계·기구(Isolating Amplifier)

형식·모델/용량·등급/인증번호

형식·모델

D461R1.*U*

인 증 번 호

21-AV4BO-0260X

용량·등급

[Ex ia] IIC
 ([Ex ia Ga] IIC)
 $-20^{\circ}\text{C} \leq T_a \leq +50^{\circ}\text{C}$

정 격

상세정격 뒤쪽 참조

인 증 기 준

방호장치 안전인증 고시(노동부고시 제2021-22호)

인 증 조 건

(뒤쪽) 참조

2021년 10월 26일

한국산업안전보건공단 이



Abbildung 20: KCs Zertifikat Teil 1

(뒤쪽)

부품 인증 조건

1. 제조공장

- 'Esslinger Strasse 26, 71334 Waiblingen, Germany' 에서 생산하는 제품에 한함.

2. 인증범위

1) 동일형식 범위

D461	R1.	*	U	*
(A)	(B)	(C)		(D)

(A) : Type of Device

(B) : Release 1

(C) : 11 Device one signal channel input, one signal channel output.

12 Device one signal channel input, two signal channel output parallel.

21 Device two signal channel input, two signal channel output.

(D) : 1 Supply Voltage 18 to 40 Vac/dc

2 Supply Voltage 85 to 250 Vac

2) 전기적 파라미터

IS sensor_outputs				Power Supply			
Terminals:	S1/4	22	Signal 2	Terminals:	S3/1	1	L
	S1/3	23	Signal 1		S3/2	2	N
	S1/2	24	+Sensor Feed	Um (U1):	60 V		
	S1/1	25	GND/Sensor Feed	Um (U2):	250 V		
Uo:	8.7 V						
Io:	64 mA						
Po:	384 mW						
Lo:	IIC	7.9 mH					
	IIB	38 mH					
Co:	IIC	5.9 μF					
	IIB	50 μF					
Note: Combined Lo and Co for Signal 1 and Signal 2							
Signal Outputs							
Terminals:	S2/1	10	Output reference				
	S2/2	11	Signal Output 1				
	S2/3	12	Signal Output 2				
	S2/4	13	Logic Alarm Output				
Uo:	60 V						
Terminals:	S3/3	6	Relay Alarm Output				
	S3/4	8	Relay Alarm Output				
Um:	60 V						
Relay Contacts:	30 Vdc, 2 A						

3. 안전한 사용을 위한 조건

1) 아래 두 조건중 하나가 적용될 때 Co 및 Lo 값 적용.

- 케이블을 제외한 외부회로의 총 Li 값 < Lo 값의 1% 일 때,

- 케이블을 제외한 외부회로의 총 Ci 값 < Co 값의 1% 일 때,

2) 아래 두 조건 모두 적용될 때 Co 및 Lo 값의 50% 감소된 값 적용.

- 케이블을 제외한 외부회로의 총 Li 값 > Lo 값의 1% 일 때,

- 케이블을 제외한 외부회로의 총 Ci 값 > Co 값의 1% 일 때

4. 인증(변경)사항

- 없음.

5. 그 밖의 사항

- 안전인증품의 품질관리, 확인검사 수검, 변경사항 신고 등 인증 받은 자의 의무 준수.

Abbildung 21: KCs Zertifikat Teil 2

2.3.13 Kontrollzeichnung D461R1.11

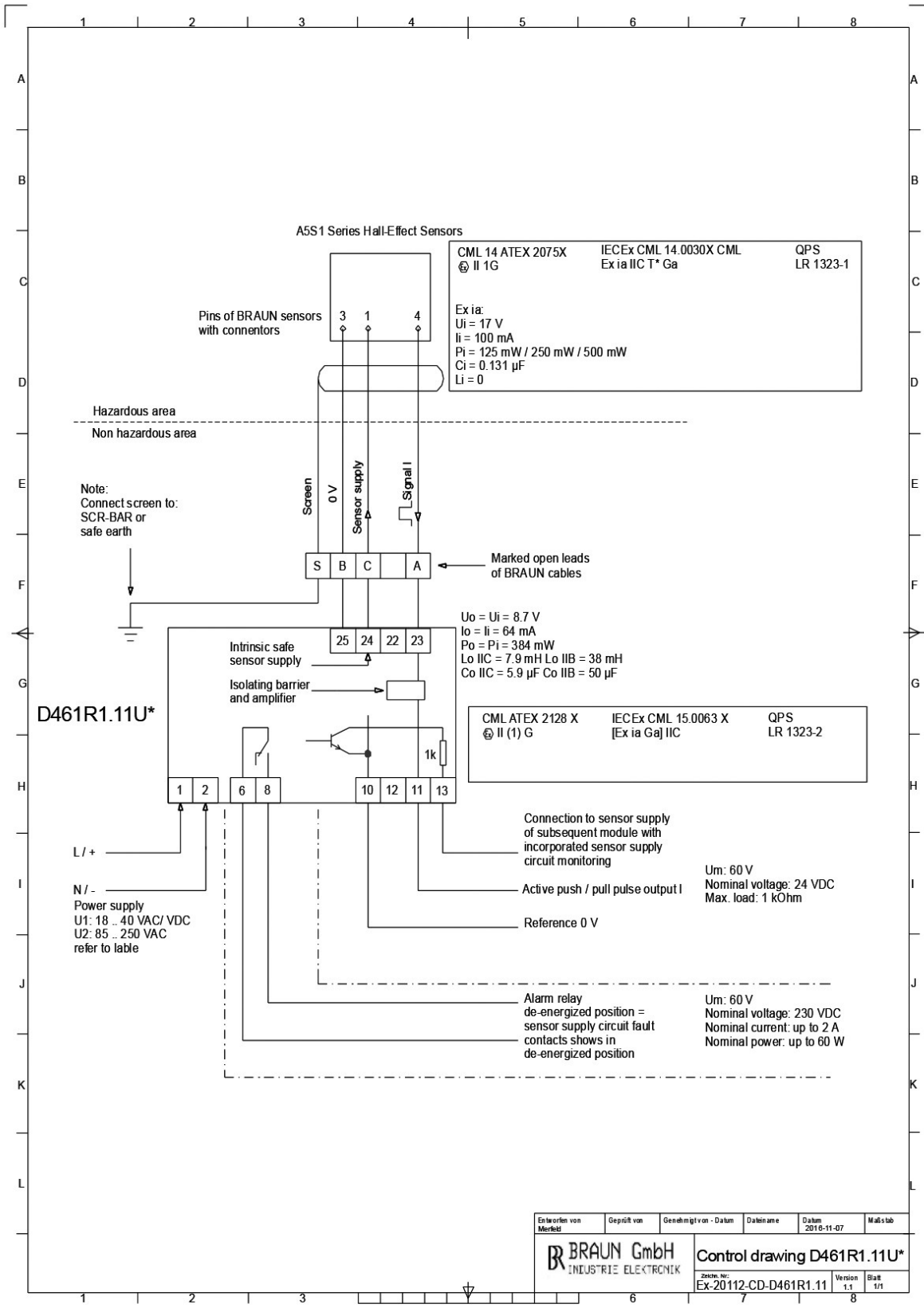


Abbildung 22: Kontrollzeichnung D461R1.11

2.3.14 Kontrollzeichnung D461R1.12

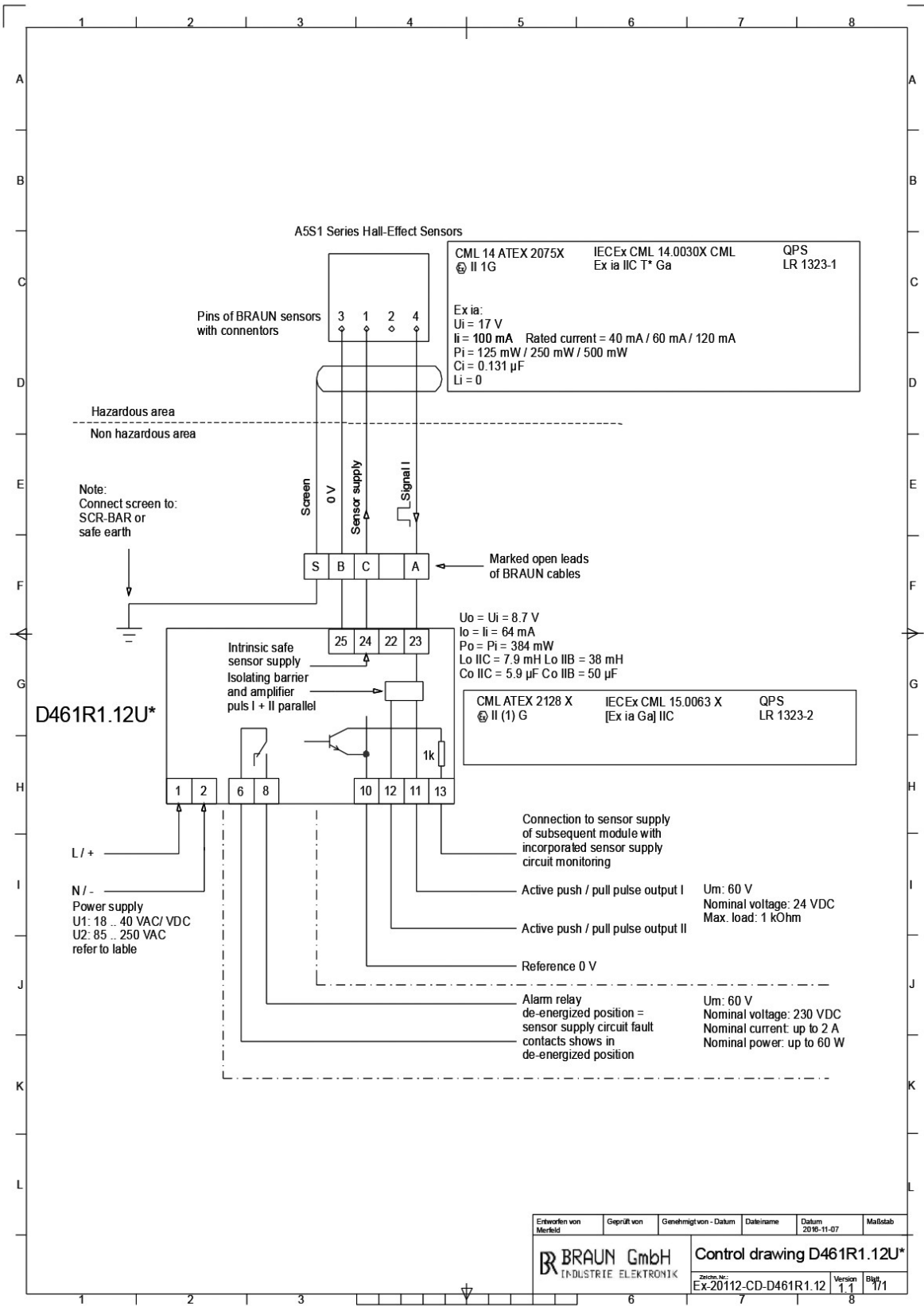


Abbildung 23: Kontrollzeichnung D461R1.12

2.3.15 Kontrollzeichnung D461R1.21

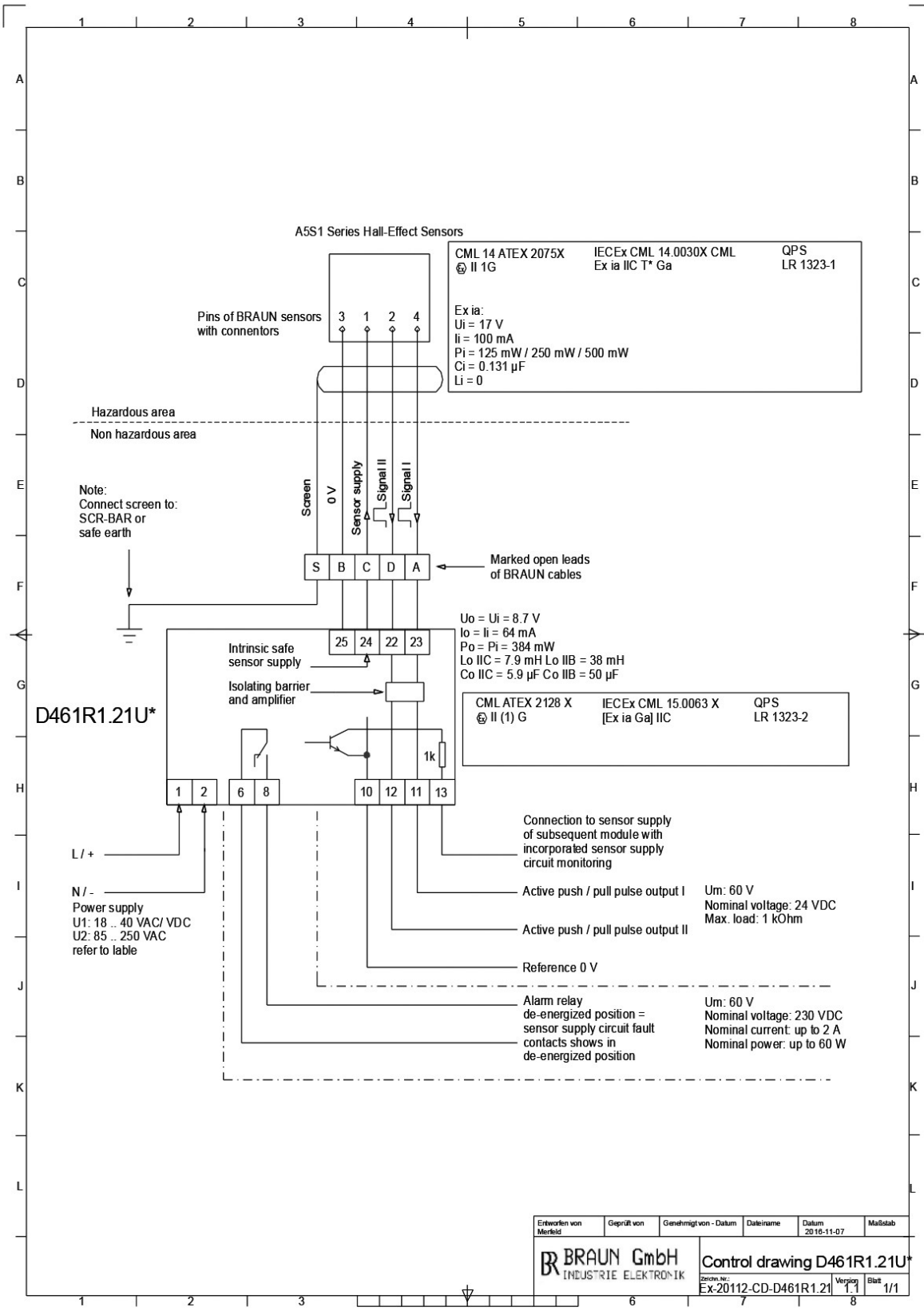


Abbildung 24: Kontrollzeichnung D461R1.21

3

Funktionsübersicht und Anschlusspläne

3.1

Funktionsübersicht und Anschlussplan D461R1.11

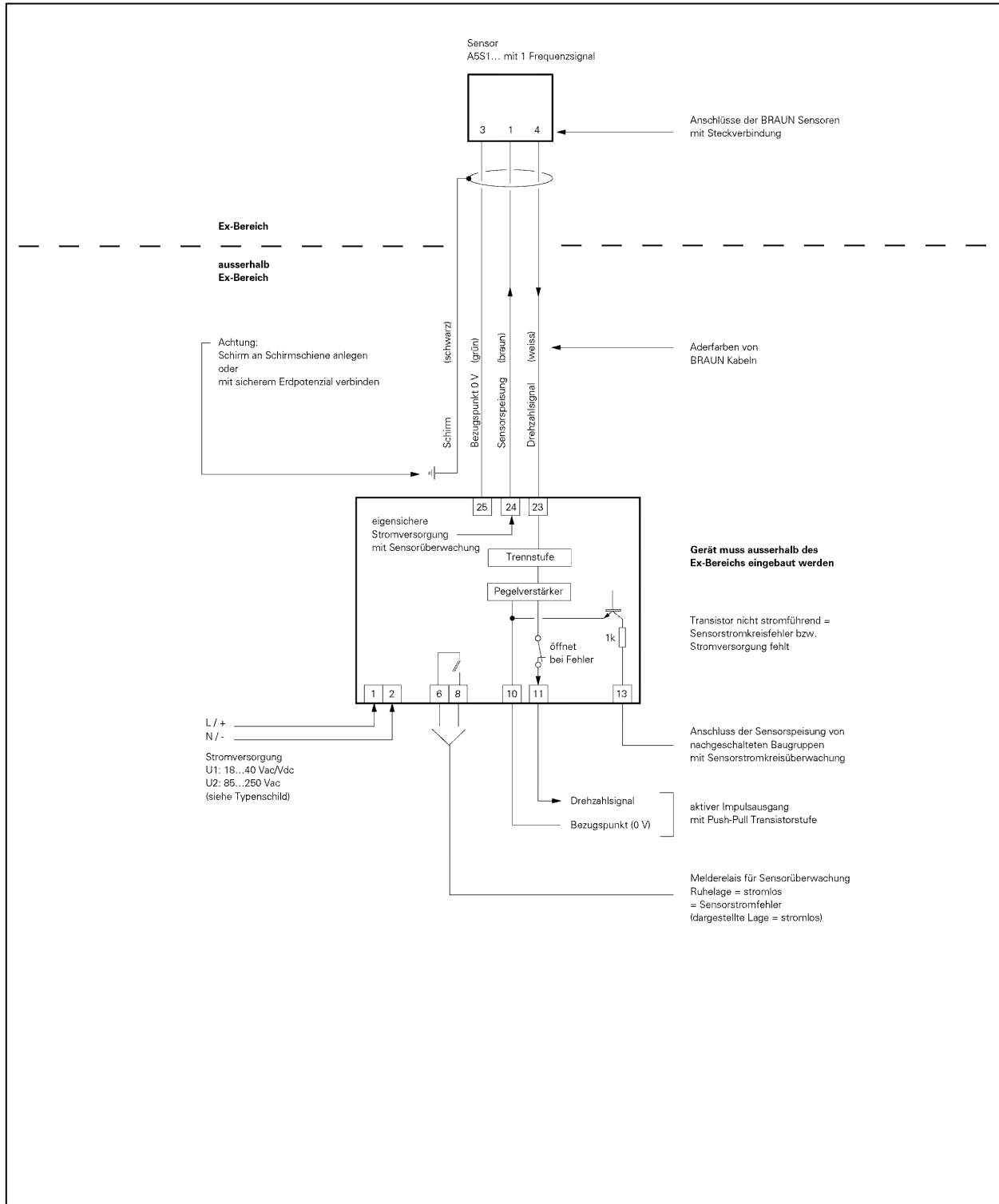


Abbildung 25: Funktionsübersicht und Anschlussplan D461R1.11

3.2 Funktionsübersicht und Anschlussplan D461R1.12

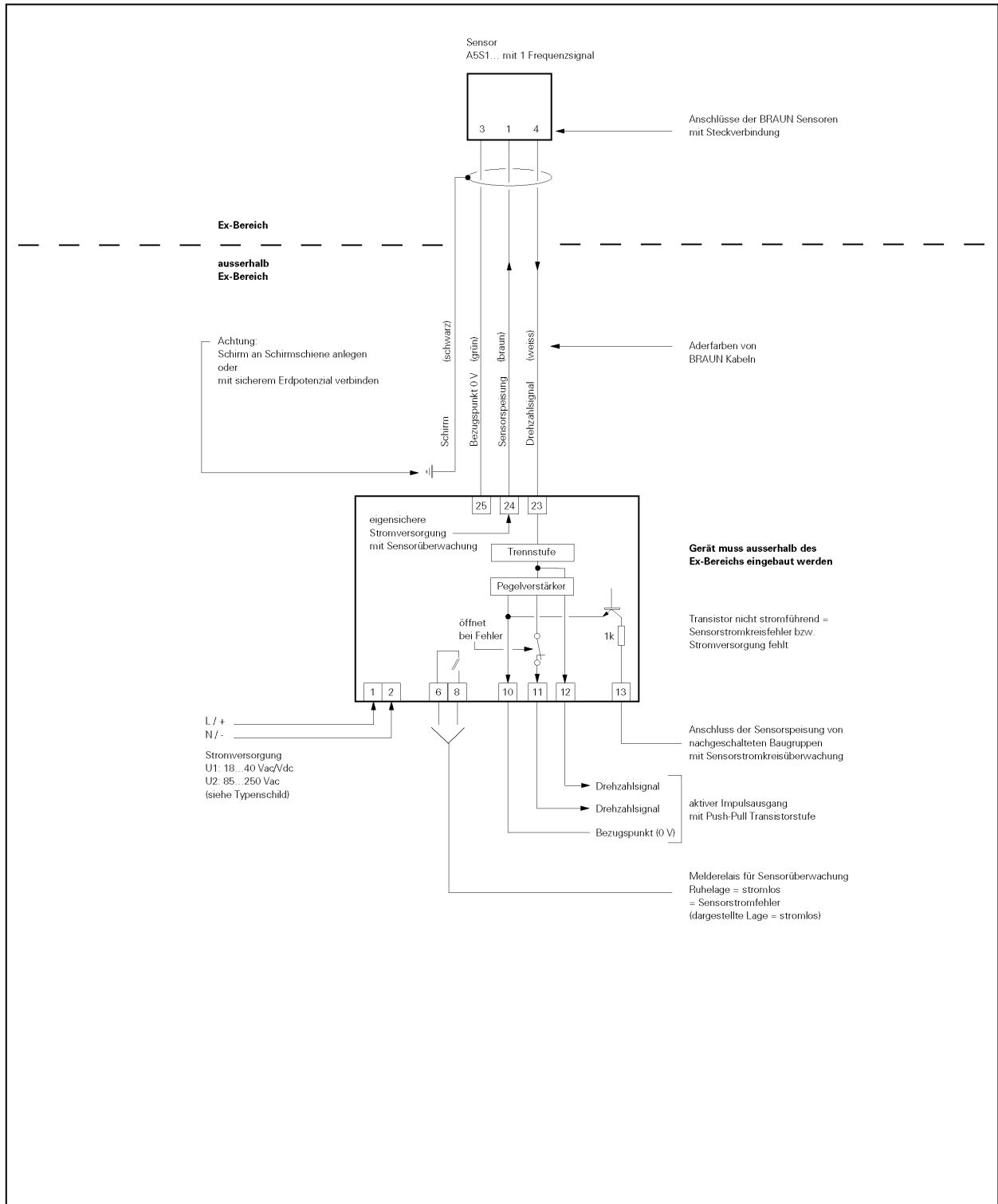


Abbildung 26: Funktionsübersicht und Anschlussplan D461R1.12

3.3

Funktionsübersicht und Anschlussplan D461R1.21

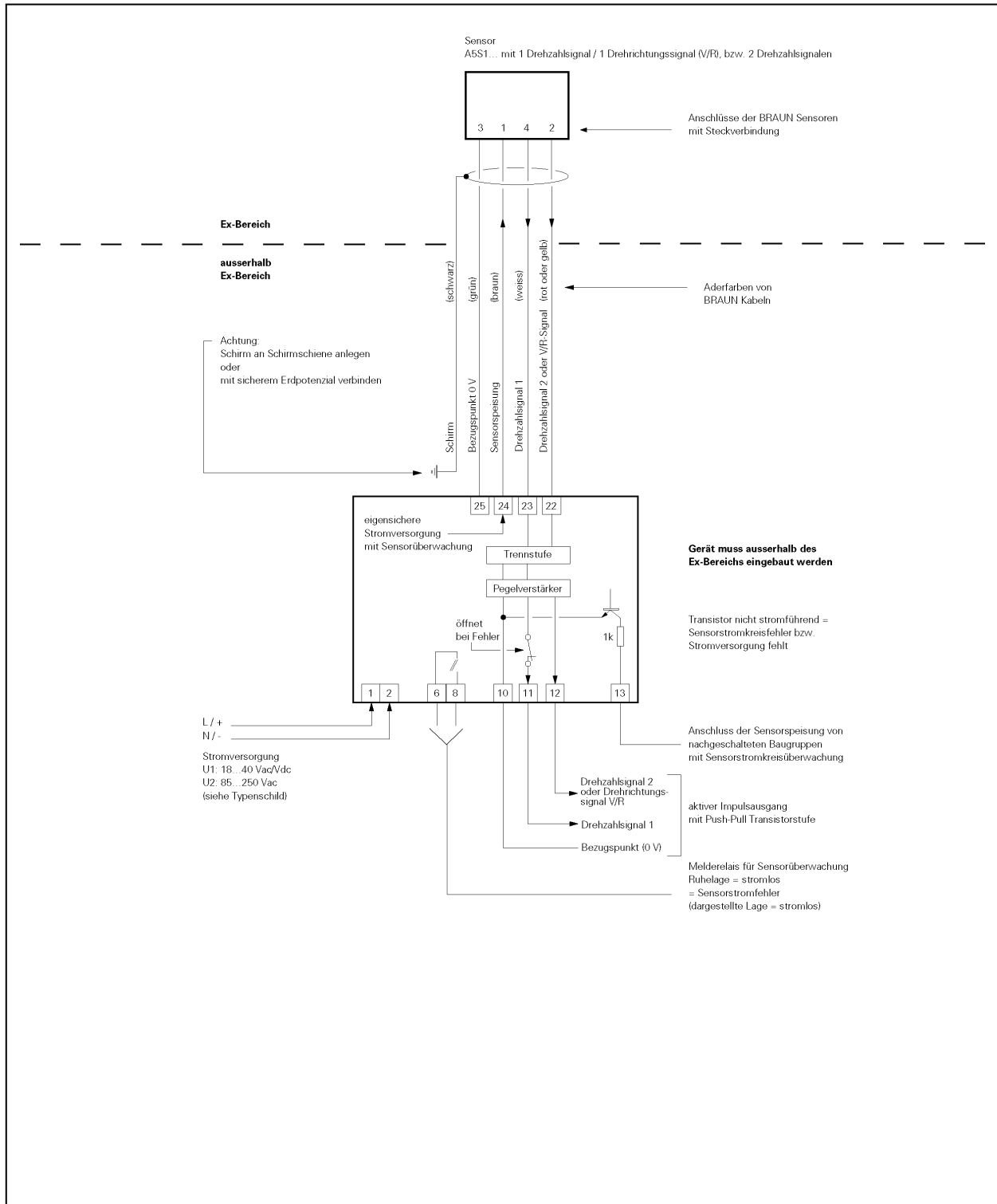


Abbildung 27: Funktionsübersicht und Anschlussplan D461R1.21

4 Technische Spezifikationen

4.1 Technische Daten der Eingänge (eigensicher)

Ansprechpegel 4 V, Eingangsimpedanz ca. 47 k.

Sensorspeisung (Betriebswert) 8 V.

Höchstwerte im Eingangskreis:	U _o	= 8,7 V
	I _o	= 64 mA
	P _o	= 384 mW
	L _o	= 7,9 mH (IIC)
		= 38 mH (IIB)
	Co	= 5,9 µF (IIC)
		= 50 µF (IIB)

Versionen D461R1.11 und D461R1.12

Der Sensor muss an den Eingang über ein 3-adriges abgeschirmtes Kabel angeschlossen werden. Empfohlener Querschnitt LiYCY 3x0,34 oder größer.

Version D461R1.21

Der Sensor muss an den Eingang über ein 4-adriges abgeschirmtes Kabel angeschlossen werden. Empfohlener Querschnitt LiYCY 4x0,34 oder größer.

4.2 Technische Daten der Ausgänge

Ausgänge sind kurzschlussfest und potenzialfrei gegen Stromversorgung und gegen Eingang. Aktive Impulse mit gleichem Tastverhältnis wie Eingangssignal. Ausgabe durch Push-pull-Transistorstufe.

Ausgangswerte bei maximaler Last gegen 0 V: High-Pegel ca. 18 V
Low-Pegel 0 V

Ausgangswerte bei maximaler Last gegen 24 V: High-Pegel ca. 20 V
Low-Pegel ca. 2 V

Version D461R1.11 beinhaltet 1 Signalausgang, die Versionen D461R1.12 und D461R1.21 beinhalten je 2 Signalausgänge.

4.3 Technische Daten der Stromversorgung

D461R1.xxU1: 18...40 Vac/Vdc, Leistungsbedarf ca. 5 VA.

D461R1.xxU2: 85...250 Vac, Leistungsbedarf ca. 5 VA.

4.4 Umgebungsbedingungen

Zulässige Umgebungstemperatur: -20 °C...+60 °C

Lager- und Transporttemperatur: -20 °C...+85 °C

Relative Luftfeuchtigkeit: < 95%, keine Betauung zulässig

Installation nur in trockenen Schaltschränken in klimatisierten Räumen

Höhenlage bis 2000 m

4.5 Schutzart

Schutzart: IP20

Als Sonderausstattung ist der Einbau in ein Wandaufbaugeschäuse (Schutzart IP65) oder in ein druckfest gekapseltes Gehäuse (Exd II C T5) möglich.

4.6 Anschlussstechnik

Schraubklemmen

4.7 Normenkonformität

EU-Richtlinien

2014/34/EU	ATEX-Produktrichtlinie
2014/30/EU	EMV-Richtlinie
2014/35/EU	Niederspannungsrichtlinie
2011/65/EU	RoHS-Richtlinie

UK gesetzliche Anforderungen

SI 2016 Nr. 1107 (geändert durch SI 2019 Nr. 696)

Normen

EN IEC 60079-0, EN 60079-11
EN 61326-1, EN IEC 61326-3-2
EN 61010-1
EN IEC 63000

Normen

BS EN IEC 60079-0
BS EN 60079-11

4.8 Abmessungen

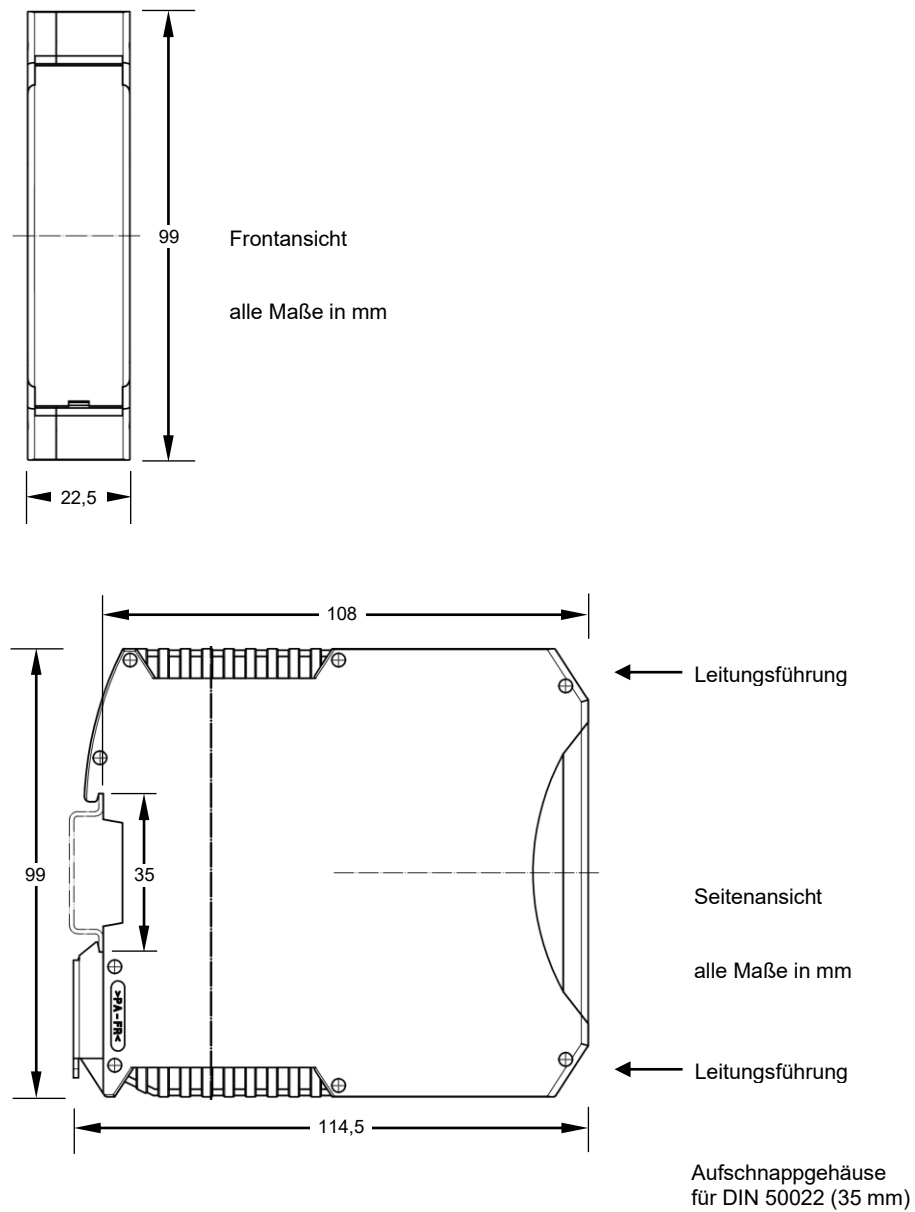


Abbildung 28: Abmessungen des Geräts D461R1

4.9 Gewicht

ca. 0,4 kg.

5 Sicherheitshinweise zu Installation und Betrieb

5.1 Sicherheitshinweise zur Installation

Die Ex-Trennstufen der Baureihen D461R1... sind gemäß den Normen DIN EN 61010-1 (VDE 0411-1) gebaut und geprüft und haben das Werk in sicherheitstechnisch einwandfreiem Zustand verlassen. Um diesen Zustand zu erhalten und einen gefahrlosen Betrieb sicherzustellen, muss der Anwender die Hinweise und Anschlusspläne beachten, die in dieser Betriebsanleitung enthalten sind.

Anschluss- und Wartungsarbeiten dürfen nur von hinreichend fachkundigem Personal und nur bei abgeschalteter Stromversorgung vorgenommen werden.

5.1.1 Allgemeine Hinweise

Die Ex-Trennstufe D461R1... selbst muss außerhalb des Ex-Bereichs eingebaut werden, bzw. geschützt durch ein druckfest gekapseltes Gehäuse.

5.1.2 EMV

Die Ex-Trennstufen der Baureihen D461R1... erfüllen die wesentlichen Schutzanforderungen, die in der Richtlinie des Rates zur Angleichung der Rechtsvorschriften der Mitgliedstaaten über die elektromagnetische Verträglichkeit (2014/30/EU) festgelegt sind. Zur Beurteilung wurden die Normen EN 61326-1 und EN IEC 61326-3-2 herangezogen. Damit sind nach EMVG die Voraussetzungen zur Anbringung des CE-Zeichens gegeben.

Genauere Beachtung aller Angaben dieser Betriebsanleitung ist hierbei Voraussetzung.

5.2 Sicherheitshinweise zum Betrieb

5.2.1 Sicherheitshinweise zur Inbetriebnahme

Die Inbetriebnahme muss durch hinreichend fachkundiges und qualifiziertes Personal erfolgen. Bei der Inbetriebnahme der Gesamtmaschine muss der Inbetriebsetzer sicherstellen, dass die Messketten ordnungsgemäß funktionieren.

Datum	Rev.	Änderung
03.02.2017	00	Erstausgabe
08.09.2017	01	Redaktionell: Kapitel 1.7.1, 4.7 und 5.1.2: Anpassung der EMV-Normen
13.02.2018	01	Redaktionell: Kapitel 2.3.4 und 2.3.10: Einfügen der EAC Zulassung Kapitel 2.3.8: Integration der neuen IECEx Konformitätserklärung (Issue No. 1)
23.01.2019	01	Redaktionell: Neue ATEX EU-Baumusterprüfbescheinigung in Kapitel 2.3.7 eingefügt und EU-Konformitätserklärung in Kapitel 1.7.1 angepasst.
28.06.2019	01	Redaktionell: Neues Kapitel 2.3.3 NEC/CEC und Kapitel 2.3.9 NEC/CEC Konformitätserklärung.
19.01.2021	01	Redaktionell: EU-Konformitätserklärung in Kapitel 1.7.1 angepasst.
28.04.2021	01	Redaktionell: Kapitel 0 UKEX und 2.3.11 UKEX UK Baumusterprüfbescheinigung eingefügt.
18.01.2022	02	Redaktionell: Kapitel 2.3.6 KCs und 2.3.12 KCs Zertifikat eingefügt. Kapitel 1.4 sowie die Kapitel 3.1, 3.2 und 3.3 angepasst.
01.04.2022	03	Redaktionell: Aktualisierung der EU-Konformitätserklärung in Kapitel 1.7.1 Redaktionell und Technisch: Störmeldung nach außen entfällt, Klemmen 6 und 8 sind obsolet. Bei erkannter Sensorstörung wird der Signalausgang (Klemme 11) hochohmig geschaltet. Änderung in Kapitel 1.4. Funktionsübersicht und Anschlussplan mit Kapitel 3.1, 3.2 und 3.3 angepasst. Änderung ist wirksam für Geräte mit Seriennummer ab 2205010000.
23.12.2022	04	Redaktionell und technisch: Störmeldung nach außen über Klemmen 6 und 8 ist wieder vorhanden. Änderung in Kapitel 1.4 (jetzt mit 1.4.1 und 1.4.2). Funktionsübersicht und Anschlussplan mit Kapitel 3.1, 3.2 und 3.3 angepasst. Änderung ist wirksam für Geräte mit Seriennummer ab 2301010000.
05.04.2024	05	Redaktionell: Aktualisierung der EU-Konformitätserklärung in Kapitel 1.7.1 Anpassung der Norm EN IEC 60079-0 und BS EN IEC 60079-0 in Kapitel 4.7. Integration von Kontrollzeichnungen in den Kapiteln 2.3.13, 2.3.14 und 2.3.15. Redaktionell und technisch: Erweiterung des Temperaturbereichs von +50 auf +60 °C in Kapitel 4.4 und Austausch der korrigierten Zertifikate.
28.06.2024	06	Redaktionell: Kapitel 1.8 eingefügt und kleinere redaktionelle Korrekturen.



Protecting Your Rotating Equipment

D 71334 Waiblingen-Hegnach
Esslinger Str. 26
Telefon: +49 (0)7151/956230
E-Mail: info@braun-tacho.de
Internet: www.braun-tacho.de