

Manual

Serie E16521D

(Revision 15)

Original Betriebsanleitung
gültig für E16521D.1/E16521D.4 und E16521D.2 und E16521D.3,
sowie für Modelle mit dem Zusatz "U1" mit begrenzter Spannungsversorgung



E16521D Frontansicht
(abgebildet ist Version E16521D.1)

**1-kanaliger Drehzahlüberwachungs-Monitor
für
erhöhte Sicherheitsanforderungen bis SIL2**

Inhaltsverzeichnis

Inhalt	Seite
Inhaltsverzeichnis	2
1 Technische Daten	4
1.1 Modelle E16521D.1 / E16521D.4, E16521D.2 and E16521D.3	4
1.2 Modelle E16521D.1U1 / E16521D.4U1, E16521D.2U1 and E16521D.3U1	6
1.3 Abmessungen	8
2 Beschreibung	9
2.1 Funktion	9
2.2 Anzeige und Bedienelemente.....	9
2.3 Anzeige während des Betriebs.....	9
2.3.1 Anzeige des Sensor-Signalpegels (nur bei E16521D.1 und E16521D.2).....	9
2.4 Status-LEDs	9
2.5 Funktionen bei normalem Betrieb.....	10
2.6 Anzeige von Firmwarestand und CRC-Parameter-Prüfsumme	10
2.7 Zustandsmeldungen im Display	10
2.8 Arbeitsweise der Drehzahlmessung	10
2.9 Verhalten bei Wegfall des Eingangssignals.....	10
2.10 Eingang Starter	10
2.11 Eingang Reset.....	11
2.12 Drehzahl-Grenzmeldung SP1 mit OR1	11
2.13 Drehzahl-Grenzmeldungen SP2 mit OR2, SP3 mit OR3, SP4 mit OR4	11
2.14 Analogausgang	11
2.15 Ausgang Impulsweiterkopplung.....	11
2.16 Antwortzeit des Sicherheits-Ausgangs OR1 auf Trip-Bedingungen.....	11
3 Parametrierung	12
3.1 Übersicht der Parameter und ihre Initialwerte bei Auslieferungsstand	12
3.2 Einstellen der Parameter via Interface	13
3.2.1 Einstellen der Parameter via USB 2.0-Interface (ab Seriennummer 2011250001).....	13
3.2.2 Einstellen der Parameter via RS232-Interface (bis Seriennummer 2011249999).....	13
3.3 Einstellung der Parameter über frontseitige Tastatur (nicht bei E16521D.4).....	14
4 Beschreibung der Parameter und ihrer Einstellungen	15
4.1 Parameterwerte im Lieferzustand.....	24
5 Sicherheitshinweise zu Installation und Betrieb	25
5.1 Sicherheitshinweise zur Installation.....	25
5.1.1 Allgemeine Hinweise	25
5.1.2 EMV	25
5.1.3 Sicherheitshinweise zur Inbetriebnahme	25
5.1.4 Anschluss-Steckverbinder	25
5.2 Sicherheitshinweise für SIL2-Drehzahlmessungen	26
5.2.1 Plausibilitäts-Prüfung des Drehzahl-Signals	26
5.2.2 Verwendung des Sicherheits-Ausgangs OR1.....	26
5.3 Sicherheitsdaten von E16521D	26
6 Anschluss von E16521D	27
6.1 Funktionsplan und Klemmen von E16521D	27
6.2 Anschluss von Sensoren an die Drehzahl-Signaleingänge	28
6.3 Beispiel für Zoo3-Verschaltung der Sicherheits-Ausgänge OR1	29
7 Änderungshinweise	30

1 Technische Daten

1.1 Modelle E16521D.1 / E16521D.4, E16521D.2 and E16521D.3

Design	Abmessungen: siehe Kapitel Abmessungen Gewicht: Standardversion ca. 0,3 kg, Variante –G ca. 1,0 kg
Umgebungsbedingungen	Zulässige Umgebungstemperatur: 0°C..+60°C Lager- und Transporttemperatur:..... -40°C..+85°C Schutzklasse: III Überspannungskategorie: I Schutzart Standardversion: Klemmen IP20, Gehäuse IP40 Schutzart Version –G: IP65
Stromversorgung	Versorgungsspannung: 20...265 V _{ac} Leistungsaufnahme: 5 W bzw. 5 VA
E16521D.1/E16521D.4 Signaleingang und Versorgung für BRAUN A5S...-Sensor	Eingangsfrequenz: 0,1 Hz...50 kHz Max. Signalspannung: 30 V Ansprechschwellen: HIGH bei > 6,5 V, LOW bei < 4 V Sensorversorgung: ca. 13 V, max. 60 mA
E16521D.2 Signaleingang und Versorgung für Wirbelstromsensor	Eingangsfrequenz: 0,1 Hz...50 kHz Max. Signalspannung: 30 V Triggerhysterese: 0,07 bis 2,5 V _{pp} Sensorversorgung: ca. 24 V, max. 40 mA
E16521D.3 Signaleingang für MPU-Sensor	Eingangsfrequenz: 5 Hz...50 kHz Max. Signalspannung: 60 V _{pp} Triggerhysterese: 0,07 bis 2,5 V _{pp} Max. Impedanz MPU: 4 k Ω
Messung	Genauigkeit: $\pm 0,005$ % vom Messwert bzw. ± 1 in der letzten aktiven Stelle
Impulsausgang	Weiterkopplung des Eingangssignals, potenzialfrei und mit Push/Pull-Charakteristik mit ca. 20 Volt Pegel
Relaisausgänge	Minimale Reaktionszeit: 15 Millisekunden OR1 als DPST, OR2 als SPST, OR3 und OR4 als PhotoMos (SPST) Schaltleistung von OR1 und OR2:

Elektr. Lebensdauer	bei 12 V / 10 mA	typ. 5×10^7 Schaltvorgänge
	bei 6 V / 100 mA	typ. 1×10^7 Schaltvorgänge
	bei 60 V / 500 mA	typ. 5×10^5 Schaltvorgänge
	bei 30 V / 1000 mA	typ. 1×10^6 Schaltvorgänge
	bei 30 V / 2000 mA	typ. 2×10^5 Schaltvorgänge
Mech. Lebensdauer (Kontaktbelastbarkeit)		typ. 10^8 Schaltvorgänge
UL Schaltleistungen		220 V _{dc} / 0,24 A - 60 W
		125 V _{dc} / 0,24 A - 30 W
		250 V _{ac} / 0,25 A - 62,5 VA
		125 V _{ac} / 0,5 A - 62,5 VA
		30 V _{dc} / 2 A - 60 W

(bei induktiven Lasten externe Funkenlöschung vorsehen)

Schaltleistung von OR3 und OR4: 60 V_{dc} / 0,1 A / 3 W (typ. 5×10^7 Schaltvorgänge)

Analogausgang

potenzialfrei und einstellbar 0/4 bis 20mA

Auflösung: 12 Bit

max. Bürde:500 Ohm

Linearitätsfehler: < 0,1%

Temperaturgang: $\pm 0,02$ %/°C im Bereich 0...60°C

Minimale Reaktionszeit: 10 Millisekunden

Anzeige

(nicht bei E16521D.4)

5-stellig, LED rot, 10 mm hoch, Dezimalpunkt frei einstellbar

**Schnittstelle zur
Programmierung**

mit Parametrier-Software IS-RS232-E16-SIL2 und

RS232 bis Seriennummer 2011249999:

mit Kabel L3D01 für PC mit RS232

USB2.0 ab Seriennummer 2011250001:

mit Kabel L3D07 für PC mit USB-A bzw.

mit Kabel L3D08 für PC mit USB-C

1.2 Modelle E16521D.1U1 / E16521D.4U1, E16521D.2U1 and E16521D.3U1

Die Modelle mit dem Zusatz "U1" wurden speziell für den US-amerikanischen und kanadischen Markt entwickelt und sind auf eine Stromversorgung von 24 Vdc begrenzt.

Design	Abmessungen: siehe Kapitel Abmessungen Gewicht: Standardversion ca. 0,3 kg, Variante –G ca. 1,0 kg
Umgebungsbedingungen	Zulässige Umgebungstemperatur: 0°C..+60°C Lager- und Transporttemperatur:..... -40°C..+85°C Schutzklasse: III Schutzart Standardversion: Klemmen IP20, Gehäuse IP40 Schutzart Version –G: IP65
Stromversorgung	Versorgungsspannung: 24 Vdc (+/- 10%) Leistungsaufnahme: 5 W bzw. 5 VA
E16521D.1U1/E16521D.4U1 Signaleingang und Versorgung für BRAUN A5S...-Sensor	Eingangsfrequenz: 0,1 Hz...50 kHz Max. Signalspannung: 30 V Ansprechschwellen: HIGH bei > 6,5 V, LOW bei < 4 V Sensorversorgung:ca. 13 V, max. 60 mA
E16521D.2U1 Signaleingang und Versorgung für Wirbelstromsensor	Eingangsfrequenz: 0,1 Hz...50 kHz Max. Signalspannung: 30 V Triggerhysterese:0,07 bis 2,5 V pp Sensorversorgung:ca. 24 V, max. 120 mA
E16521D.3U1 Signaleingang für MPU-Sensor	Eingangsfrequenz: 5 Hz...50 kHz Max. Signalspannung: 60 Vpp Triggerhysterese:0,07 bis 2,5 Vpp Max. Impedanz MPU:4 kOhm
Messung	Genauigkeit:± 0,005 % vom Messwert bzw. ± 1 in der letzten aktiven Stelle
Impulsausgang	Weiterkopplung des Eingangssignals, potenzialfrei und mit Push/Pull-Charakteristik mit ca. 20 Volt Pegel
Relaisausgänge	Minimale Reaktionszeit: 15 Millisekunden OR1 als DPST, OR2 als SPST, OR3 und OR4 als PhotoMos (SPST) Schaltleistung von OR1 und OR2:

Elektr. Lebensdauer	bei 12 V / 10 mA	typ. 5 x 10 ⁷ Schaltvorgänge
	bei 6 V / 100 mA	typ. 1 x 10 ⁷ Schaltvorgänge
	bei 60 V / 500 mA	typ. 5 x 10 ⁵ Schaltvorgänge
	bei 30 V / 1000 mA	typ. 1 x 10 ⁶ Schaltvorgänge
	bei 30 V / 2000 mA	typ. 2 x 10 ⁵ Schaltvorgänge
Mech. Lebensdauer (Kontaktbelastbarkeit)		typ. 10 ⁸ Schaltvorgänge
UL Schaltleistungen		220 Vdc / 0,24 A - 60 W 125 Vdc / 0,24 A - 30 W 250 Vac / 0,25 A - 62,5 VA 125 Vac / 0,5 A - 62,5 VA 30 Vdc / 2 A - 60 W

(bei induktiven Lasten externe Funkenlöschung vorsehen)

Schaltleistung von OR3 und OR4: 60 Vdc / 0,1 A / 3 W (typ. 5 x 10⁷ Schaltvorgänge)

Analogausgang

potenzialfrei und einstellbar 0/4 bis 20mA

Auflösung: 12 Bit

max. Bürde:500 Ohm

Linearitätsfehler: < 0,1%

Temperaturgang: $\pm 0,02$ %/°C im Bereich 0...60°C

Minimale Reaktionszeit: 10 Millisekunden

Anzeige

(nicht bei E16521D.4)

5-stellig, LED rot, 10 mm hoch, Dezimalpunkt frei einstellbar

**Schnittstelle zur
Programmierung**

mit Parametrier-Software IS-RS232-S und

RS232 bis Seriennummer 2011249999:

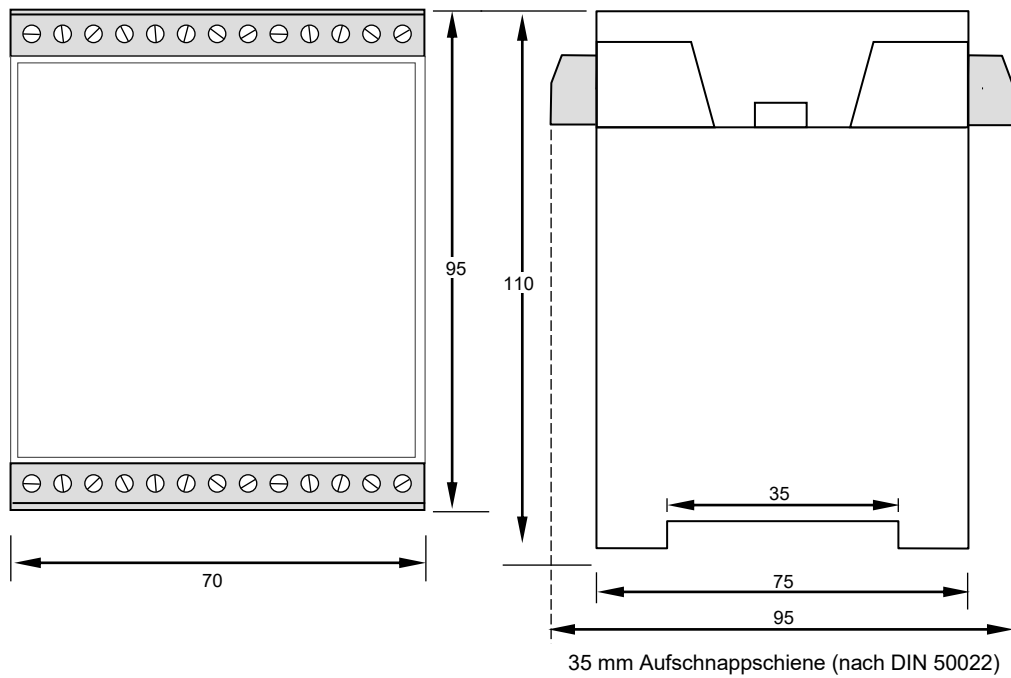
mit Kabel L3D01 für PC mit RS232

USB2.0 ab Seriennummer 2011250001:

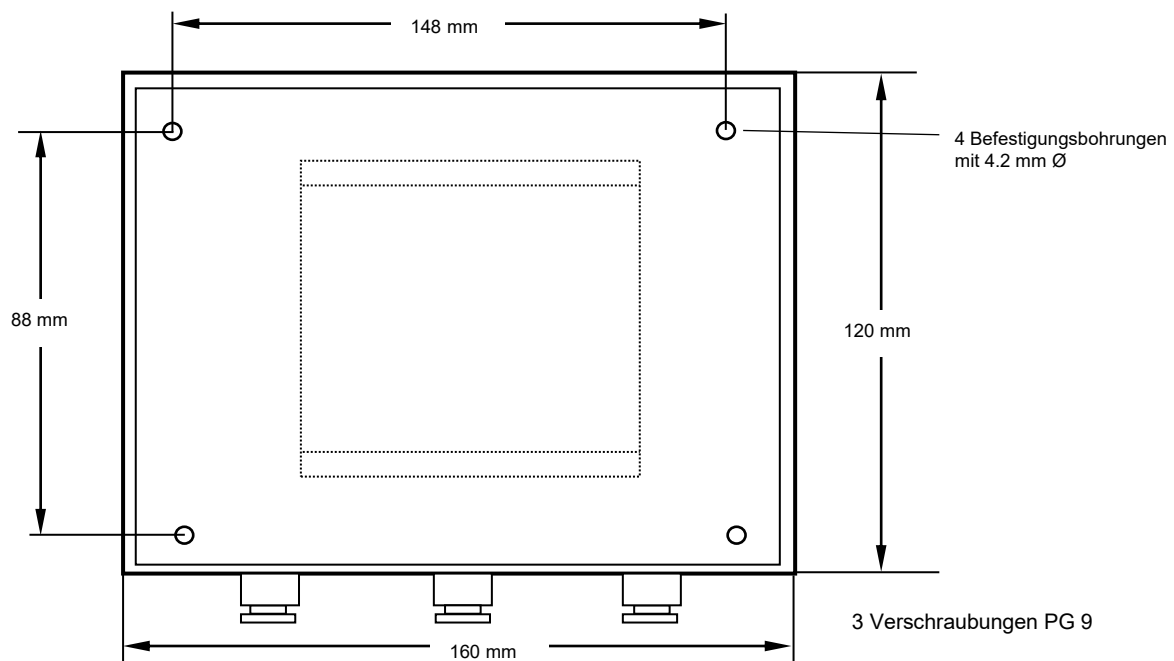
mit Kabel L3D07 für PC mit USB-A bzw.

mit Kabel L3D08 für PC mit USB-C

Abmessungen (in mm) der Standard-Aufschnapp-Version



Abmessungen (Maßbild) des Feldgehäuses (Option -G)

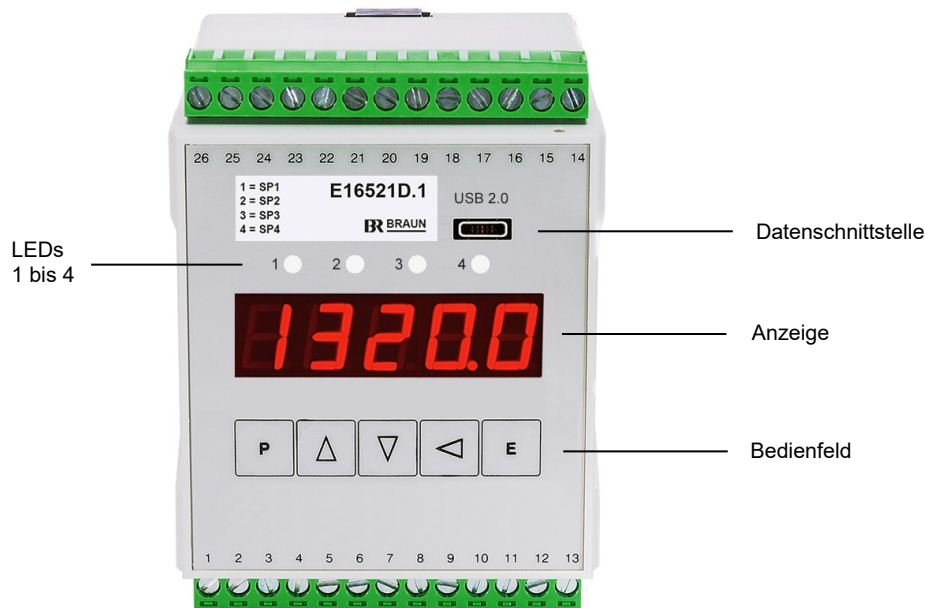


2 Beschreibung

2.1 Funktion

Das Gerät misst die Drehzahl von „Rotating Equipment“ wie Turbinen, Kompressoren und Expandern und setzt sie in Grenzmeldungen und einen Analogausgang um.
Programmierung der Parameter über eingebautes Bedienfeld oder über USB2.0-Schnittstelle.

2.2 Anzeige und Bedienelemente



Hinweis: E16521D.4 verfügt nicht über LEDs, Tasten und Display.

2.3 Anzeige während des Betriebs

Während des Betriebs wird die Drehzahl angezeigt.

2.3.1 Anzeige des Sensor-Signalpegels (nur bei E16521D.1 und E16521D.2)

Diese Funktion ist vorhanden für Geräte mit Seriennummer > 2307210050 bzw. Firmwarestand D.02.08.23.

Durch gleichzeitiges Drücken der Tasten Δ und ∇ für 6 Sekunden wird auf die Anzeige des gemessenen Sensor-Signalpegels umgeschaltet.

Bei Anzeige des Signalpegels kann mit der Taste Δ der gemessene Maximalpegel des Signals, mit der Taste ∇ der gemessene Minimalpegel des Signals angezeigt werden. Maximal- und Minimalwert werden im Sekundenrhythmus erneuert.






Während Anzeige des Signalpegels blinkt die LED4.

Rückkehr zur Anzeige der Drehzahl durch erneutes Drücken der Tasten Δ und ∇ für 6 Sekunden.


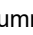
2.4 Status-LEDs

Die 4 Status-LEDs 1 bis 4 leuchten, wenn die entsprechenden Relais OR1 bis OR4 in Arbeitslage sind.

2.5 Funktionen bei normalem Betrieb

Taste  : Rücksetzen der gespeicherten Max/Min-Werte der Drehzahl
Taste  : Anzeige des gespeicherten Max-Wertes der Drehzahl
Taste  : Anzeige des gespeicherten Min- Wertes der Drehzahl
Tasten  und  : Rückstellen gespeicherter Meldungen

2.6 Anzeige von Firmwarestand und CRC-Parameter-Prüfsumme

Wird Taste  länger als 5 Sekunden gedrückt gehalten, wird der Firmwarestand und die CRC-Prüfsumme in folgender (durchlaufender) Darstellung angezeigt (solange  gedrückt bleibt):

A0456 (Firmwarenummer)
U.__xx (xx = Firmware-Versionsnummer)
D.uu__ (uu = Tag)
D._vv_ (vv = Monat)
D.__ww (ww = Jahr des Firmware-Ausgabestandes)
C.abcd (abcd = CRC-Parameter-Prüfsumme)

2.7 Zustandsmeldungen im Display

-E1- : Eingabe einer falschen Code-Zahl in Schritt P00.00
SE-01 : Sensor-Stromfehler (E16521D.1 oder E16521D.2) oder Signaladerbruch (E16521D.3)
SE-02 : Sensor-Signalniveaufehler oder Signaladerbruch (E16521D.1 oder E16521D.2)
SE-03 : SE-01 und SE-02 (E16521D.1 / E16521D.2)

2.8 Arbeitsweise der Drehzahlmessung

Die Signalfrequenz, welche die Drehzahl abbildet, wird im Impulsabstand-Messverfahren mit Periodenzahl-Automatik ermittelt. Der zeitliche Abstand zwischen einem oder mehreren aufeinanderfolgenden Signalimpulsen wird durch quartzgesteuerte Zählung gemessen. Wie viele Impulsperioden die Messung einschließt, legt das Messprogramm automatisch gemäß einer eingegebenen Mindest-Messdauer (ab 5 ms) selbst fest. Aus der Anzahl der Perioden und der dafür gemessenen Zeit errechnet das Gerät den Messwert, wobei noch ein einstellbarer Zusammenhang zwischen der Signalfrequenz (in Hz) und der Drehzahl selbst einfließt. Dadurch erscheinen alle Einstellwerte und die Messwertanzeige in RPM. Dieses Verfahren vereint schnelle Reaktion und stabile Messwerte mit gleichbleibend hoher Messgenauigkeit.

2.9 Verhalten bei Wegfall des Eingangssignals

Im Normalbetrieb folgen Anzeige, Analogsignal und Grenzmeldungen laufend dem Sensorsignal mit dem programmierten Verhalten. Bei einem plötzlichen Abbruch der Eingangsfolge nimmt das Gerät automatisch seine Messwerte zurück, bis die eingegebene Untergrenze des Arbeitsbereichs erreicht ist.

2.10 Eingang Starter

Solange der Eingang Starter aktiv ist werden die aktivierten Drehzahl-Grenzwerte in ihren zugewiesenen Schaltzustand gesetzt.

2.11 Eingang Reset

Ein Impuls am Eingang Reset setzt gespeicherte Meldungen zurück.

Der Eingang Reset muss nach Einschalten des Monitors einmal betätigt werden (wenn Parameter P01.07 = 0).

wenn:

- der Strom ausgefallen ist und mit einer Geschwindigkeit < SP2 zurückkehrt und der Eingang Starter immer noch wahr ist
- der Strom ausgefallen ist und mit einer Geschwindigkeit > SP2 zurückkehrt und der Eingang Starter immer noch wahr oder nicht wahr ist

2.12 Drehzahl-Grenzmeldung SP1 mit OR1

SP1 hat eine individuell einstellbare Ansprechcharakteristik.

OR1 hat zwei in Reihe geschaltete SPDT-Relais.

OR1 kann zusätzlich auch auf die Drehzahl-Grenzmeldung SP2 reagieren.

2.13 Drehzahl-Grenzmeldungen SP2 mit OR2, SP3 mit OR3, SP4 mit OR4

Jede mit individuell einstellbarer Ansprechcharakteristik und jede mit einstellbarer Anlaufüberbrückung (Starter).

2.14 Analogausgang

Ausgangssignal potenzialfrei und linear als Strom von 0/4...20 mA an maximale Bürde von 500 Ohm. Anfangswert 0 oder 4 mA (live zero) und Ende des Umsetzungsbereichs einstellbar.

2.15 Ausgang Impulsweiterkopplung

Mit Push/Pull-Charakteristik und ca. 20 V Pegel, gegen Signaleingang und Stromversorgung potenzialfrei. Impulsfolge entsprechend dem Eingangssignal.

2.16 Antwortzeit des Sicherheits-Ausgangs OR1 auf Trip-Bedingungen

Die Antwortzeit des Sicherheits-Ausgangs OR1 auf Trip-Bedingungen beträgt weniger als 15 ms (bei einer Mindestmesszeit von 5 Millisekunden).

3 Parametrierung

3.1 Übersicht der Parameter und ihre Initialwerte bei Auslieferungsstand

Param. Nr.	Initial-Wert	Bedeutung des Parameters
P00.xx		Code-Zahl, Parameterverriegelung, Mindestmesszeit
P00.00	0000	Abfrage der Code-Zahl
.01	0000	Neue Code-Zahl
.02	1	Verriegelung frontseitiger Parametrierung: 0 : ja / 1 : nein
.03	0005	Mindestmesszeit: 0005 ... 9999 Millisekunden
.04	000	Starterzeit: xxx Sekunden
P01.xx		Skalierung, Reset, Sensorüberwachungen
P01.00	0	Festwert 0
.01	10000	Nenn-Eingangsfrequenz in Hz
.02	0	Festwert 0
.03	10000	Nenn-Drehzahl in RPM
.04	00001	Untergrenze der Messung in RPM
.05	0	Reserve
.06	0	Reserve
.07	0	Reset bei Einschalten notwendig: 0 : ja / 1 : nein
.08	1	Sensor-Fehler-Überwachung: 0 : aus / 1 : ein / 2 : ein, speichernd
.09	0	Sensor-Überwachung: siehe Parameterbeschreibung
.10	001	Festwert 001
P02.xx		Anzeige
P02.00	0	Festwert 0
.01	0.3	Anzeige-Folgetakt: x.x Sekunden
P03.xx		Analogausgang
P03.00	10000	Obergrenze bei Drehzahl in RPM
.01	00000	Untergrenze bei Drehzahl in RPM
.02	1	Ausgangs-Nullpegel: 0 : ohne / 1 : mit live zero
.03	1	Festwert 1
.04	0	Zwangspegel bei Sensor-Fehler: 0 : nein / 1 : min. / 2 : max.
.05	0	Wirkungsrichtung: 0 : 0/4...20 [mA] / 1 : 20...4/0 [mA]
P04.xx		Drehzahl-Grenzwert SP1 und Sicherheits-Ausgang OR1
P04.00	01000	Drehzahl-Grenzwert SP1 in RPM
.01	05.0	Hysteresebreite SP1: 00.1...99.9 %
.02	0	Hystereseposition SP1: 0 : oben / 1 : unten
.03	1	Ruhelage OR1 bei 'n > SP1' oder 'n < SP1': siehe Parameterbeschreibung
.04	0	OR1 auch bei n < SP2: 0 : nein / 1 : ja
.05	0	Reserve
.06	0	OR1 Zwangs-Ruhelage bei Sensor-Fehler: siehe Parameterbeschreibung
		Fortsetzung nächste Seite

3.3 Einstellung der Parameter über frontseitige Tastatur (nicht bei E16521D.4)

Prinzip: Anwählen eines Parameters über seinen "Namen" **Pgg.ss**,
wobei **gg** = Parameter-Gruppennummer und
ss = Parameter-Schrittnummer innerhalb Gruppe,

dann dessen Wert anzeigen und gegebenenfalls ändern.

Vorgehensweise:

Beginn der Programmierphase durch Drücken von Tasten **P** und **E** zugleich;
anstelle der normalen Anzeige erscheint P00.00.

Wahl der Gruppen- bzw. Schrittnummer mit Tasten **Δ**, **∇**.

Wechsel zwischen Gruppen- und Schrittbereich mit Taste **◀**.

Wert des Parameters anzeigen mit Taste **E**.

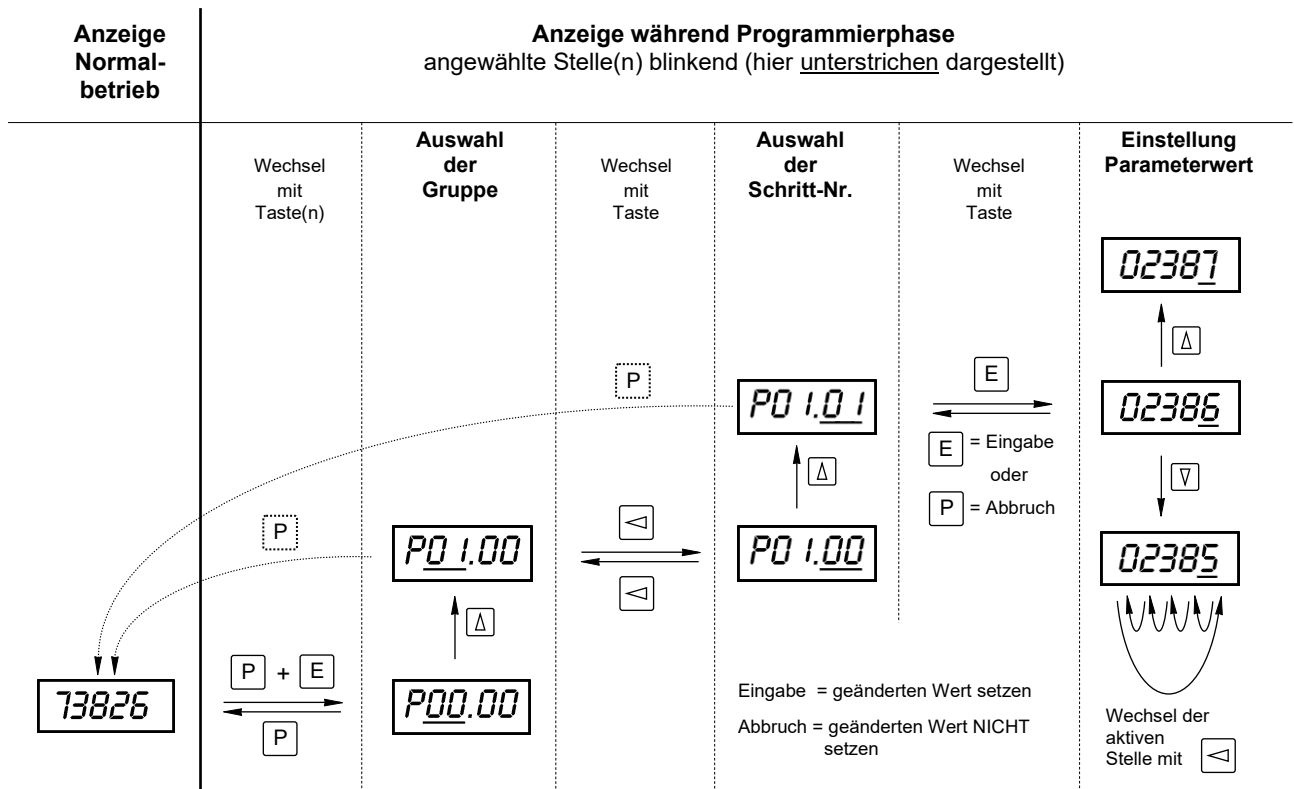
Anwahl der Stelle mit Taste **◀**.

Einstellung der Zahl in der aktiven Stelle mit Tasten **Δ**, **∇**.

Gültig machen (Setzen) mit Taste **E**, Nicht-Setzen (alter Wert gilt) mit Taste **P**.

Rückkehr zum Betrieb mit Taste **P**

Beispiel: Parameter P01.01 von 2386 auf 2387 oder 2385 ändern.



Parametergruppe P00.xx Code-Zahl, Frontseitige Parametrierung, Mindestmesszeit	
Parameter Nr. Bedeutung des Parameters Einstellbereich des Parameters	Beschreibung der Parameter und der Einstellungen
P00.00 Code-Zahl Einstellbereich: 0000 .. 9999	Wenn die Parameter verriegelt sind (siehe P00.02), muss die Code-Zahl vor einer Änderung eingegeben werden. Gibt man die Code-Zahl falsch ein, wird -E 1- angezeigt. Ohne Code-Zahl und P00.02 = 0 können die Parameterwerte angezeigt, aber nicht geändert werden.
P00.01 Neue Code-Zahl Einstellbereich: 0000 .. 9999	Eine neue Code-Zahl kann man in P00.01 eingeben. Sie ersetzt dann die bisherige.
P00.02 Verriegelung frontseitiger Parametrierung Einstellbereich: 0 .. 1	Einstellung: 0 : Verriegelung ein, frontseitige Parameteränderung nur mit Code-Zahl möglich 1 : Verriegelung aus, frontseitige Parameteränderung immer möglich
P00.03 Mindestmesszeit in Millisekunden Einstellbereich: 0005 .. 9999	Die Erfassung der Drehzahl beruht auf der Messung des Zeitabstandes zwischen den Eingangs-Impulssignalen. Dabei wird aber nicht nur von einem Impuls zum nächsten gemessen. Die Automatik im Gerät erstreckt vielmehr mit steigender Eingangsfrequenz die Messung auch über zunehmend mehr Impulsabstände. Hierzu kann man eine Mindestmesszeit (in xxxx Millisekunden) eingeben, über die sich die Messung in jedem Fall erstrecken soll. Eine dementsprechende Zahl von Perioden des Sensorsignals wird automatisch in die Messung eingeschlossen (und bei der Messwert-Errechnung berücksichtigt). Wenn kürzeste Reaktionszeiten gefordert sind, ist 0005 einzustellen. Einstellungen kleiner 0005 werden angenommen, die kleinste Mindestmesszeit beträgt jedoch immer 5 Millisekunden.
P00.04 Starterzeit in Sekunden Einstellbereich: 000 .. 999	Nach Wegnahme des Startersignals können die Melderelais noch für eine zusätzlich wählbare Starterzeit in der gewählten Lage gehalten werden. Die Starterzeit ist für alle Grenzwerte mit aktiviertem Starter gültig.

Parametergruppe P01.xx Skalierung	
Parameter Nr. Bedeutung des Parameters Einstellbereich des Parameters	Beschreibung der Parameter und der Einstellungen
P01.01 und P01.03: Skalierung	Für die Skalierung legt man ein Wertepaar an der Obergrenze des Messbereichs fest. Es darf im Betrieb aber überschritten werden. Eingangsfrequenz (in Hz) und zugehöriger Drehzahl-Messwert (in RPM).
P01.00 Festwert 0	Beispiel: Eine zu messende rotierende Welle hat 36 Nuten. Bei einer Wellendrehzahl von 1500 U / min ergibt sich eine Signalfrequenz von 1500 × 36 Impulsen pro Minute = 54.000 Impulse pro Minute = 54.000 ÷ 60 Hz = 900 Hz. Daher sind 900 (Hz) und 1500 (RPM) der in den entsprechenden Parametern einzustellende Werte
P01.01 Nenn-Eingangsfrequenz in Hz Einstellbereich: 00001 .. 99999	Parameter P01.01 : 00900 Parameter P01.03 : 01500
P01.02 Festwert 0	
P01.03 Nenn-Drehzahl in RPM Einstellbereich: 00001 .. 99999	
P01.04 Untergrenze der Messung in RPM Einstellbereich: 00001 .. 99999	Unterschreitet die Drehzahl den hier eingegebenen Wert, gilt 0 als Messwert (auch wenn die Maschine noch mit einer Drehzahl kleiner 1 RPM dreht bei einer Einstellung von 00001).
P01.05 Reserve	
P01.06 Reserve	

Parametergruppe P01.xx (Fortsetzung) Reset nach Einschalten, Sensorüberwachungen	
Parameter Nr. Bedeutung des Parameters Einstellbereich des Parameters	Beschreibung der Parameter und der Einstellungen
P01.07 Reset nach Einschalten Einstellbereich: 0 .. 1	Je nach Einstellung muss der Reset nach dem Einschalten der Betriebsspannung betätigt werden, um den Betrieb freizugeben. 0 : Reset notwendig 1 : Reset nicht notwendig
P01.08 Sensorüberwachung ein/aus Einstellbereich: 0 .. 2	Ein Sensor-Fehler wird je nach Einstellung gemeldet und ggf. bis zur Quittierung gespeichert. Einstellung: 0 : aus (keine Sensorüberwachung) 1 : ein, nicht speichernd (nicht empfohlen während Normalbetrieb, siehe Hinweis 2) 2 : ein, speichernd Hinweis 1: Wird bei P01.08 der Wert 0 eingestellt, ist die Einstellung von P01.09 ohne Bedeutung. Hinweis 2: Einstellung 1 sollte nur für Testzwecke bei der Inbetriebnahme verwendet werden, ansonsten kann Relaisflattern bei Erreichen der Ansprechschwelle der Störmeldung auftreten.
P01.09 Art der Sensorüberwachung Einstellbereich: 0 .. 7	Einstellung: 0 : ohne Überwachung (siehe Hinweis 35) 1 : Prüfen der Sensor-Stromaufnahme 2 : Prüfen des Signalspannungspegels im Stillstand (siehe Hinweis 4) 3 : Stromaufnahme und Spannungspegel (E16521D.1 mit A5S-Sensoren) 4 : Induktiver Sensor (E16521D.3 mit MPU-Sensoren, siehe Hinweis 5) 5 : Reserve für spätere Verwendung 6 : Wirbelstromsensor Spannungspegel (E16521D.2 mit Wirbelstrom-Sensoren, siehe Hinweis 6) 7 : Wirbelstromsensor Spannungspegel und Stromaufnahme (E16521D.2 mit Wirbelstrom-Sensoren, siehe Hinweis 6) Hinweis 3: Wird 0 eingestellt, ist die Einstellung von P01.08 ohne Bedeutung. Hinweis 4: Die Prüfung auf Spannungspegel ist nur mit Braun-Sensortypen A5S... möglich. Hierbei wird bereits im Stillstand ein defekter Sensor oder ein defektes Versorgungskabel erkannt. Hinweis 5: Die Reaktionszeit der Überwachung auf offene Ader beträgt 0,6 Sekunden. Hinweis 6: Der Signalspannungspegel (und die Stromaufnahme) wird mit den in P08.00 bis P08.03 eingestellten Min./Max.-Werten verglichen.
P01.10 Festwert 001	

Parametergruppe P02.xx Anzeige	
Parameter Nr. Bedeutung des Parameters Einstellbereich des Parameters	Beschreibung der Parameter und der Einstellungen
P02.00 Festwert 0	
P02.01 Anzeige-Folgetakt Einstellbereich: 0.1 .. 9.9	Den Rhythmus, in dem die Anzeige immer wieder neu eingeschrieben wird, bestimmt Programmschritt P02.01. Dieser ist unabhängig von der im Schritt P00.03 eingegebenen Mindestmesszeit. Der Anzeige-Folgetakt kann in Stufen von 0,1 s bis max. 9,9 s festgelegt werden. Empfohlener Wert 0,3 s.

Parametergruppe P03.xx Analogausgang	
Parameter Nr. Bedeutung des Parameters Einstellbereich des Parameters	Beschreibung der Parameter und der Einstellungen
P03.00 Obergrenze Analogausgang bei Drehzahl Einstellbereich: 00001 .. 99999	Die Obergrenze definiert, bei welcher Drehzahl (in RPM) der Analogausgang 20 mA liefert.
P03.01 Untergrenze Analogausgang bei Drehzahl Einstellbereich: 00001 .. 99999	Die Untergrenze definiert, bei welcher Drehzahl (in RPM) der Analogausgang 0 bzw. 4 mA liefert.
P03.02 Live Zero Einstellbereich: 0 .. 1	Das Analogsignal kann ohne oder mit live zero ausgegeben werden. Einstellung: 0 : "ohne live zero" = 0...20 mA 1 : "mit live zero" = 4...20 mA
P03.03 Festwert 1	
P03.04 Zwangs-Pegel des Analogausgangs bei Sensor-Fehler Einstellbereich: 0 .. 2	Einstellung: 0 : nein, Ausgang folgt dem Messwert 1 : min: Ausgang auf Pegel < 0 mA 2 : max: Ausgang auf Pegel ca. 21 mA
P03.05 Kennlinie des Analogausgangs Einstellbereich: 0 .. 1	Einstellung: 0 : normal (0/4 .. 20 mA bei zunehmender Drehzahl) 1 : invertiert (20...0/4 mA bei zunehmender Drehzahl)

Parametergruppe P04.xx Drehzahl-Grenzwert SP1 und Sicherheits-Ausgang OR1	
Parameter Nr. Bedeutung des Parameters Einstellbereich des Parameters	Beschreibung der Parameter und der Einstellungen
P04.00 Drehzahl-Grenzwert SP1 Einstellbereich: 00001 .. 99999	Der Drehzahl-Grenzwert SP1 wird in RPM eingegeben.
P04.01 Hysterese-Bandbreite SP1 Einstellbereich: 00.1 .. 99.9	Die Hysterese-Bandbreite legt den Unterschied zwischen Ansprechpunkt und Rückfallpunkt des Grenzmelders fest. Die Hysteresebreite ist einstellbar, als Prozentsatz vom eingestellten Grenzwert, in Stufen von 0.1 %.
P04.02 Hysterese-Position SP1 Einstellbereich: 0 .. 1	Einstellung 0 : Hysterese oberhalb von SP1 (empfohlen bei Überwachung $n < SP1$) 1 : Hysterese unterhalb von SP1 (empfohlen bei Überwachung $n > SP1$)
P04.03 Ruhelage von OR1 bei ' $n > SP1$ ' oder ' $n < SP1$ ' Einstellbereich: 0 .. 3	Ohne Spannungsversorgung sind die Relais in Ruhelage. Um Sicherheitsaspekte der Anwendung zu berücksichtigen, kann dieser Zustand der Bedingung $n > SP1$ oder $n < SP1$ zugewiesen werden. Einstellung: 0 : OR1 in Ruhelage bei ' $n < SP1$ ' 1 : OR1 in Ruhelage bei ' $n > SP1$ ' 2 : OR1 in Ruhelage und gespeichert bei ' $n < SP1$ ' 3 : OR1 in Ruhelage und gespeichert bei ' $n > SP1$ '
P04.04 OR1 auch bei $n < SP2$ Einstellbereich: 0 .. 1	Wenn P04.03 = 1 oder 3 eingestellt ist, reagiert der Sicherheits-Ausgang OR1 zusätzlich zu $n > SP1$ auch auf $n < SP2$ (auf SP2 nur, wenn die Anlaufüberbrückung nicht aktiv ist). Einstellung: 0 : OR1 reagiert nur auf SP1 1 : OR1 reagiert auf SP1 und SP2 Hinweis: Bei P04.04 = 1 muss <ul style="list-style-type: none"> • P04.02 = 1 sein • der Wert von P05.00 kleiner als der Wert von P04.00 sein • P05.02 = 0 sein • P05.03 = 0 oder 2 sein
P04.05 Reserve für spätere Verwendung	
P04.06 Zwangs-Ruhelage von OR1 bei Sensor-Fehler Einstellbereich: 0 .. 2	Bei erkanntem Sensor-Fehler kann OR1 in die Zwangs-Ruhelage gesetzt werden. Einstellung: 0 : keine Zwangs-Ruhelage, Meldelage entsprechend Drehzahl-Messwert 1 : OR1 in Zwangs-Ruhelage wie bei $n > SP1$ (wenn P04.03 = 1 oder 3) 2 : OR1 in Zwangs-Ruhelage wie bei $n < SP1$ (wenn P04.03 = 0 oder 2)

Parametergruppe P05.xx Drehzahl-Grenzwert SP2 und Meldeausgang OR2	
Parameter Nr. Bedeutung des Parameters Einstellbereich des Parameters	Beschreibung der Parameter und der Einstellungen
P05.00 Drehzahl-Grenzwert SP2 Einstellbereich: 00001 .. 99999	Der Drehzahl-Grenzwert SP2 wird in RPM eingegeben.
P05.01 Hysterese-Bandbreite SP2 Einstellbereich: 00.1 .. 99.9	Die Hysterese-Bandbreite legt den Unterschied zwischen Ansprechpunkt und Rückfallpunkt des Grenzmelders fest. Die Hysteresebreite ist einstellbar, als Prozentsatz vom eingestellten Grenzwert, in Stufen von 0.1 %.
P05.02 Hysterese-Position SP2 Einstellbereich: 0 .. 1	Einstellung 0 : Hysterese oberhalb von SP2 (empfohlen bei Überwachung $n < SP2$) 1 : Hysterese unterhalb von SP2 (empfohlen bei Überwachung $n > SP2$)
P05.03 Ruhelage von OR2 bei ' $n > SP2$ ' oder ' $n < SP2$ ' Einstellbereich: 0 .. 3	Ohne Spannungsversorgung sind die Relais in Ruhelage. Um Sicherheitsaspekte der Anwendung zu berücksichtigen, kann dieser Zustand der Bedingung $n > SP2$ oder $n < SP2$ zugewiesen werden. Einstellung 0 : Relais in Ruhelage bei ' $n < SP2$ ' 1 : Relais in Ruhelage bei ' $n > SP2$ ' 2 : Relais in Ruhelage und gespeichert bei ' $n < SP2$ ' 3 : Relais in Ruhelage und gespeichert bei ' $n > SP2$ '
P05.04 Anlaufüberbrückung (Starter) wirksam bei SP2 Einstellbereich: 0 .. 1	Die Wirksamkeit der Starterfunktionen lässt sich für jeden Drehzahl-Grenzwert getrennt aktivieren bzw. abschalten. Damit kann z.B. eine Stillstandsmeldung mit der Starterfunktion überbrückt werden, während jedoch eine Überdrehzahlmeldung immer scharf bleibt. Einstellung: 0 : Starter nicht wirksam für Drehzahl-Grenzwert SP2 1 : Starter wirksam für Drehzahl-Grenzwert SP2
P05.05 Lage OR2 bei aktiviertem Starter Einstellbereich: 0 .. 1	Während aktiver Anlaufüberbrückung (Starter) kann das Relais in Ruhe- oder Arbeitslage gezwungen werden (falls der Starter für diesen Drehzahl-Grenzwert wirksam ist). Einstellung: 0 : OR2 in Ruhelage 1 : OR2 in Arbeitslage
P05.06 Zwangs-Ruhelage von OR2 bei Sensor-Fehler Einstellbereich: 0 .. 2	Bei erkanntem Sensor-Fehler kann Relais OR2 in die Zwangs-Ruhelage gesetzt werden. Einstellung 0 : keine Zwangs-Ruhelage, Meldelage entsprechend Drehzahl-Messwert 1 : OR2 in Zwangs-Ruhelage wie bei $n > SP2$ (wenn P05.03 = 1 oder 3) 2 : OR2 in Zwangs-Ruhelage wie bei $n < SP2$ (wenn P05.03 = 0 oder 2)

Parametergruppe P06.xx Drehzahl-Grenzwert SP3 und Meldeausgang OR3	
Parameter Nr. Bedeutung des Parameters Einstellbereich des Parameters	Beschreibung der Parameter und der Einstellungen
P06.00 Drehzahl-Grenzwert SP3 Einstellbereich: 00001 .. 99999	Der Drehzahl-Grenzwert SP3 wird in RPM eingegeben.
P06.01 Hysterese-Bandbreite SP3 Einstellbereich: 00.1 .. 99.9	Die Hysterese-Bandbreite legt den Unterschied zwischen Ansprechpunkt und Rückfallpunkt des Grenzmelders fest. Die Hysteresebreite ist einstellbar, als Prozentsatz vom eingestellten Grenzwert, in Stufen von 0.1 %.
P06.02 Hysterese-Position SP3 Einstellbereich: 0 .. 1	Einstellung: 0 : Hysterese oberhalb von SP3 (empfohlen bei Überwachung $n < SP3$) 1 : Hysterese unterhalb von SP3 (empfohlen bei Überwachung $n > SP3$)
P06.03 Ruhelage von OR3 bei ' $n > SP3$ ' oder ' $n < SP3$ '	Ohne Spannungsversorgung sind die Relais in Ruhelage. Um Sicherheitsaspekte der Anwendung zu berücksichtigen, kann dieser Zustand der Bedingung $n > SP3$ oder $n < SP3$ zugewiesen werden. Einstellung: 0 : Relais in Ruhelage bei ' $n < SP3$ ' 1 : Relais in Ruhelage bei ' $n > SP3$ ' 2 : Relais in Ruhelage und gespeichert bei ' $n < SP3$ ' 3 : Relais in Ruhelage und gespeichert bei ' $n > SP3$ '
P06.04 Anlaufüberbrückung (Starter) wirksam bei SP3 Einstellbereich: 0 .. 1	Die Wirksamkeit der Starterfunktionen lässt sich für jeden Drehzahl-Grenzwert getrennt aktivieren bzw. abschalten. Damit kann z.B. eine Stillstandsmeldung mit der Starterfunktion überbrückt werden, während jedoch eine Überdrehzahlmeldung immer scharf bleibt. Einstellung: 0 : Starter nicht wirksam für Drehzahl-Grenzwert SP3 1 : Starter wirksam für Drehzahl-Grenzwert SP3
P06.05 Lage OR3 bei aktiviertem Starter Einstellbereich: 0 .. 1	Während aktiver Anlaufüberbrückung (Starter) kann das Relais in Ruhe- oder Arbeitslage gezwungen werden (falls der Starter für diesen Drehzahl-Grenzwert wirksam ist). Einstellung: 0 : OR3 in Ruhelage 1 : OR3 in Arbeitslage
P06.06 Zwangs-Ruhelage von OR3 bei Sensor-Fehler Einstellbereich: 0 .. 2	Bei erkanntem Sensor-Fehler kann Relais OR3 in die Zwangs-Ruhelage gesetzt werden. Einstellung: 0 : keine Zwangs-Ruhelage, Meldelage entsprechend Drehzahl-Messwert 1 : OR3 in Zwangs-Ruhelage wie bei $n > SP3$ (wenn P06.03 = 1 oder 3) 2 : OR3 in Zwangs-Ruhelage wie bei $n < SP3$ (wenn P06.03 = 0 oder 2)

Parametergruppe P07.xx Drehzahl-Grenzwert SP4 und Meldeausgang OR4	
Parameter Nr. Bedeutung des Parameters Einstellbereich des Parameters	Beschreibung der Parameter und der Einstellungen
P07.00 Drehzahl-Grenzwert SP4 Einstellbereich: 00001 .. 99999	Der Drehzahl-Grenzwert SP4 wird in RPM eingegeben.
P07.01 Hysterese-Bandbreite SP4 Einstellbereich: 00.1 .. 99.9	Die Hysterese-Bandbreite legt den Unterschied zwischen Ansprechpunkt und Rückfallpunkt des Grenzmelders fest. Die Hysteresebreite ist einstellbar, als Prozentsatz vom eingestellten Grenzwert, in Stufen von 0.1 %.
P07.02 Hysterese-Position SP4 Einstellbereich: 0 .. 1	Einstellung: 0 : Hysterese oberhalb von SP4 (empfohlen bei Überwachung $n < SP4$) 1 : Hysterese unterhalb von SP4 (empfohlen bei Überwachung $n > SP4$)
P07.03 Ruhelage von OR4 bei ' $n > SP4$ ' oder ' $n < SP4$ '	Ohne Spannungsversorgung sind die Relais in Ruhelage. Um Sicherheitsaspekte der Anwendung zu berücksichtigen, kann dieser Zustand der Bedingung $n > SP4$ oder $n < SP4$ zugewiesen werden. Einstellung: 0 : Relais in Ruhelage bei ' $n < SP4$ ' 1 : Relais in Ruhelage bei ' $n > SP4$ ' 2 : Relais in Ruhelage und gespeichert bei ' $n < SP4$ ' 3 : Relais in Ruhelage und gespeichert bei ' $n > SP4$ '
P07.04 Anlaufüberbrückung (Starter) wirksam bei SP4 Einstellbereich: 0 .. 1	Die Wirksamkeit der Starterfunktionen lässt sich für jeden Drehzahl-Grenzwert getrennt aktivieren bzw. abschalten. Damit kann z.B. eine Stillstandsmeldung mit der Starterfunktion überbrückt werden, während jedoch eine Überdrehzahlmeldung immer scharf bleibt. Einstellung: 0 : Starter nicht wirksam für Drehzahl-Grenzwert SP4 1 : Starter wirksam für Drehzahl-Grenzwert SP4
P07.05 Lage OR4 bei aktiviertem Starter Einstellbereich: 0 .. 1	Während aktiver Anlaufüberbrückung (Starter) kann das Relais in Ruhe- oder Arbeitslage gezwungen werden (falls der Starter für diesen Drehzahl-Grenzwert wirksam ist). Einstellung: 0 : OR4 in Ruhelage 1 : OR4 in Arbeitslage
P07.06 Zwangs-Ruhelage von OR4 bei Sensor-Fehler Einstellbereich: 0 .. 2	Bei erkanntem Sensor-Fehler kann Relais OR4 in die Zwangs-Ruhelage gesetzt werden. Einstellung: 0 : keine Zwangs-Ruhelage, Meldelage entsprechend Drehzahl-Messwert 1 : OR4 in Zwangs-Ruhelage wie bei $n > SP4$ (wenn P07.03 = 1 oder 3) 2 : OR4 in Zwangs-Ruhelage wie bei $n < SP4$ (wenn P07.03 = 0 oder 2)

Parametergruppe P08.xx Wirbelstrom- und MPU-Sensor Eingänge	
Parameter Nr. Bedeutung des Parameters Einstellbereich des Parameters	Beschreibung der Parameter und der Einstellungen
	Wirbelstromsensoren dürfen nicht außerhalb der (vom Hersteller) angegebenen Grenzen von Spannung und Strom betrieben werden (siehe P01.09).
P08.00 Eingangsspiegel Obergrenze Einstellbereich: 00.0 bis 99.9	Überprüfung: Eingangsspiegel Obergrenze in xx.x Volt
P08.01 Eingangsspiegel Untergrenze Einstellbereich: 00.0 bis 99.9	Eingangsspiegel Untergrenze in xx.x Volt
P08.02 Stromaufnahme Obergrenze Einstellbereich: 000 bis 999	Stromaufnahme Obergrenze in xxx mA
P08.03 Stromaufnahme Untergrenze Einstellbereich: 000 bis 999	Stromaufnahme Untergrenze in xxx mA
P08.04 Eingangssignalhysterese Einstellbereich: 0.0 bis 2.5	Eingangssignalhysterese (Ansprechpegel) in x.x Volt pp Hinweis 1: bei Einstellung 0.0 ist die Hysterese ca. 70 Millivolt pp Hinweis 2: der Wert bezieht sich bei MPU Sensoren auf eine Signalfrequenz von 100 Hz, bei 5 Hz ist die Hysterese Faktor 2 höher. Beispiel: bei Einstellung 0.1 ist bei 5 Hz ein Signalpegel von 0,2 Vpp notwendig.
P08.05 Reserve	

Parametergruppe P09.xx Datenschnittstelle	
Parameter Nr. Bedeutung des Parameters Einstellbereich des Parameters	Beschreibung der Parameter und der Einstellungen
P09.00 Baudrate Einstellbereich: 0 .. 4	0 : 300 Baud 1 : 1200 Baud 2 : 9600 Baud 3 : 19200 Baud 4 : 38400 Baud
P09.01 Reserve	

4.1 Parameterwerte im Lieferzustand

Jedes Gerät wird - wenn nicht anders angegeben - mit Parameter-Standardwerten ausgeliefert. Eine Anpassung an die tatsächlichen Anwendungsbedingungen ist unumgänglich.

5 Sicherheitshinweise zu Installation und Betrieb

5.1 Sicherheitshinweise zur Installation

Das Messgerät ist gemäß DIN EN 61010-1 (Schutzmaßnahmen für elektronische Messgeräte. gebaut und geprüft und hat das Werk in sicherheitstechnisch einwandfreiem Zustand verlassen. Um diesen Zustand zu erhalten und einen gefahrlosen Betrieb sicherzustellen, muss der Anwender die Hinweise beachten, die in dieser Betriebsanleitung enthalten sind. Die Inbetriebnahme muss durch hinreichend fachkundiges Personal erfolgen. Anschluss- und Wartungsarbeiten dürfen nur bei abgeschalteter Stromversorgung vorgenommen werden.

5.1.1 Allgemeine Hinweise

Das Gerät darf nicht geöffnet werden. Alle Einstellungen sind von außen zugänglich. Sollte das Gerät dennoch dem Gehäuse entnommen werden, ist sicherzustellen, dass keine Netzspannung anliegt. Das Messgerät kann in jeder beliebigen Lage betrieben werden. In seiner unmittelbaren Nähe sollen sich keine stark funkenerzeugenden Einrichtungen befinden (Relais, Schütze, Motoren), da hiervon Störimpulse ausgehen, die ein Fehlverhalten bewirken können. Auch Thyristor-anlagen stellen Störquellen dar. Signalleitungen müssen geschirmt sein und sollten nicht im Bündel mit Versorgungs- oder Relaisleitungen verlegt werden.

5.1.2 EMV

Das Gerät erfüllt die wesentlichen Schutzanforderungen, die in der Richtlinie des Rates zur Angleichung der Rechtsvorschriften der Mitgliedsstaaten über die elektromagnetische Verträglichkeit (2014/30/EU) festgelegt sind. Zur Beurteilung wurde die Norm EN 61326-3-2 herangezogen. Damit sind nach EMVG die Voraussetzungen zur Anbringung des CE-Zeichens gegeben. Beim Einbau ist auf hinreichenden Berührungsschutz der Anschlüsse zu achten. Die Stromversorgung sowie die Ein- und Ausgangsleitungen sind gegen unzulässig hohe Störeinstrahlungen zu schützen (Überspannungsschutz). Alle Anschlüsse sind vor elektrostatischer Entladung zu schützen. Die Anschlüsse an den Messsignaleingang müssen abgeschirmt ausgeführt werden.

5.1.3 Sicherheitshinweise zur Inbetriebnahme

Die Inbetriebnahme muss durch hinreichend fachkundiges und qualifiziertes Personal erfolgen. Anschluss- und Wartungsarbeiten dürfen nur bei abgeschalteter Stromversorgung vorgenommen werden. Bei der Inbetriebnahme der Gesamtmaschine muss der Inbetriebsetzer sicherstellen, dass die Messkette ordnungsgemäß funktioniert. Die Parametereinstellungen sind gegen unbefugtes Ändern zu schützen und zu dokumentieren.

5.1.4 Anschluss-Steckverbinder

Die Anschluss-Steckverbinder dürfen nur herausgezogen bzw. eingesteckt werden, wenn die Stromversorgung des E16521D abgeschaltet ist.

5.2 Sicherheitshinweise für SIL2-Drehzahlmessungen

5.2.1 Plausibilitäts-Prüfung des Drehzahl-Signals

Zum vollständigen Schutz gegen Überdrehzahl muss das Drehzahl-Signal auf Plausibilität geprüft werden. Dies kann über den Grenzwert SP2 oder über den Analogausgang erfolgen.

Damit wird jeder mögliche Signalfehler (interner Fehler im Sensor, Leitungsunterbrechung, Leitungskurzschluss, falsch oder nicht eingebauter Sensor, defekte Trennstufe D461) aufgedeckt.

Bei Verwendung von SP2 zur Plausibilitätsprüfung:

Parameter P04.04 muss auf 1 eingestellt sein.

Der Grenzwert SP2 ist auf eine Drehzahl > 0 einzustellen.

Bei laufender Maschine muss die gemessene Drehzahl oberhalb von SP2 liegen.

Bei Verwendung des Analogausgangs zur Plausibilitätsprüfung:

Bei laufender Maschine muss der Analogausgang von einem diagnosefähigen System geprüft werden und die Maschine im Fehlerfall in den sicheren Zustand gebracht werden.

5.2.2 Verwendung des Sicherheits-Ausgangs OR1

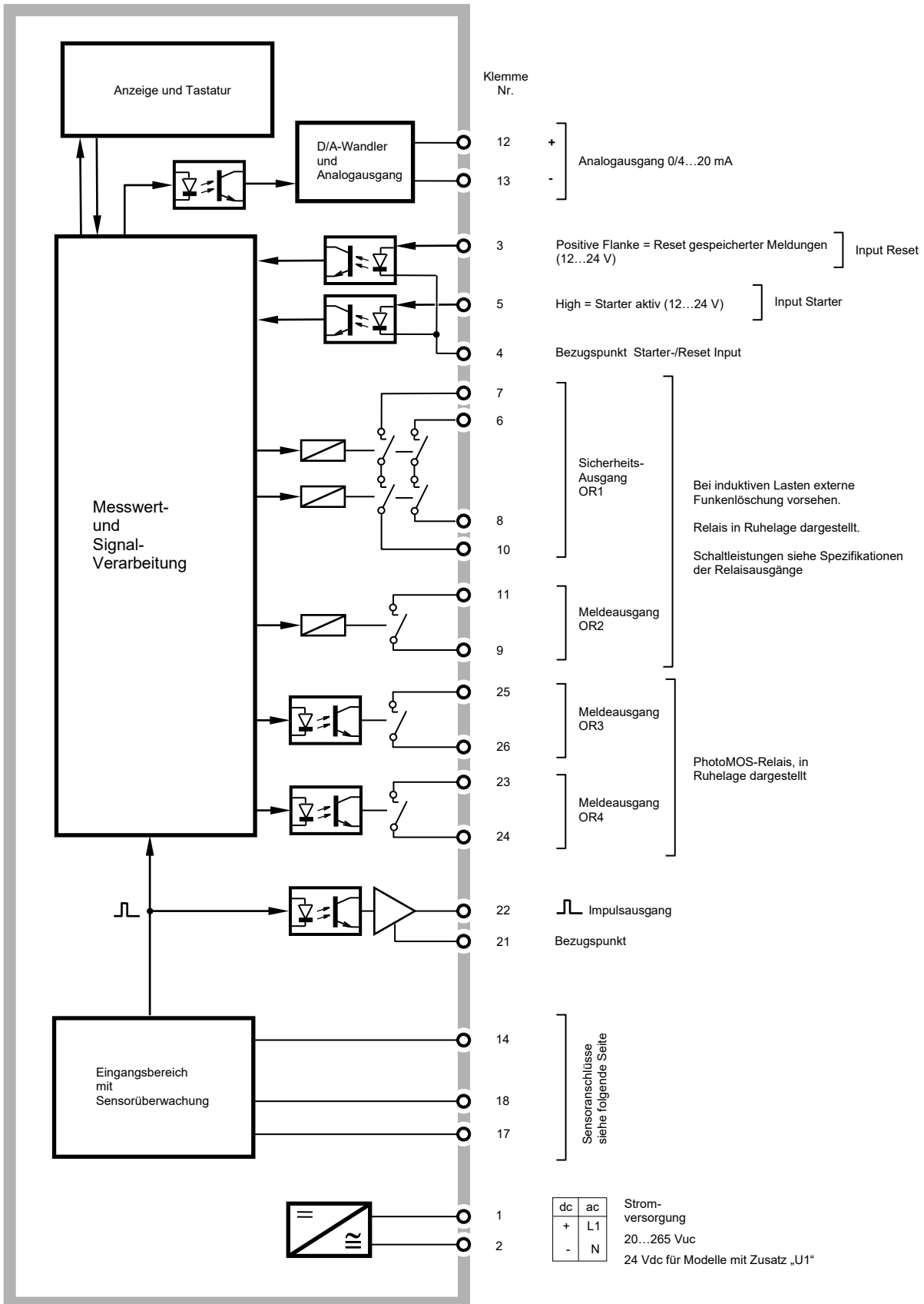
OR1 ist für die Sicherheitsfunktion zu verwenden.

Bei einer einkanaligen Anwendung (nur 1x E16521D) sind die zwei Kontaktsätze von OR1 in Serie zu schalten.

Bei einer dreikanaligen Anwendung (3x E16521D) können die Kontaktsätze von den drei OR1 zu einem 2oo3-Stromkreis verschaltet werden. Wenn die drei Ausgänge OR1 auf ein diagnosefähiges System verschaltet werden, reicht die Verwendung von jeweils nur einem Kontaktsatz der OR1 aus.

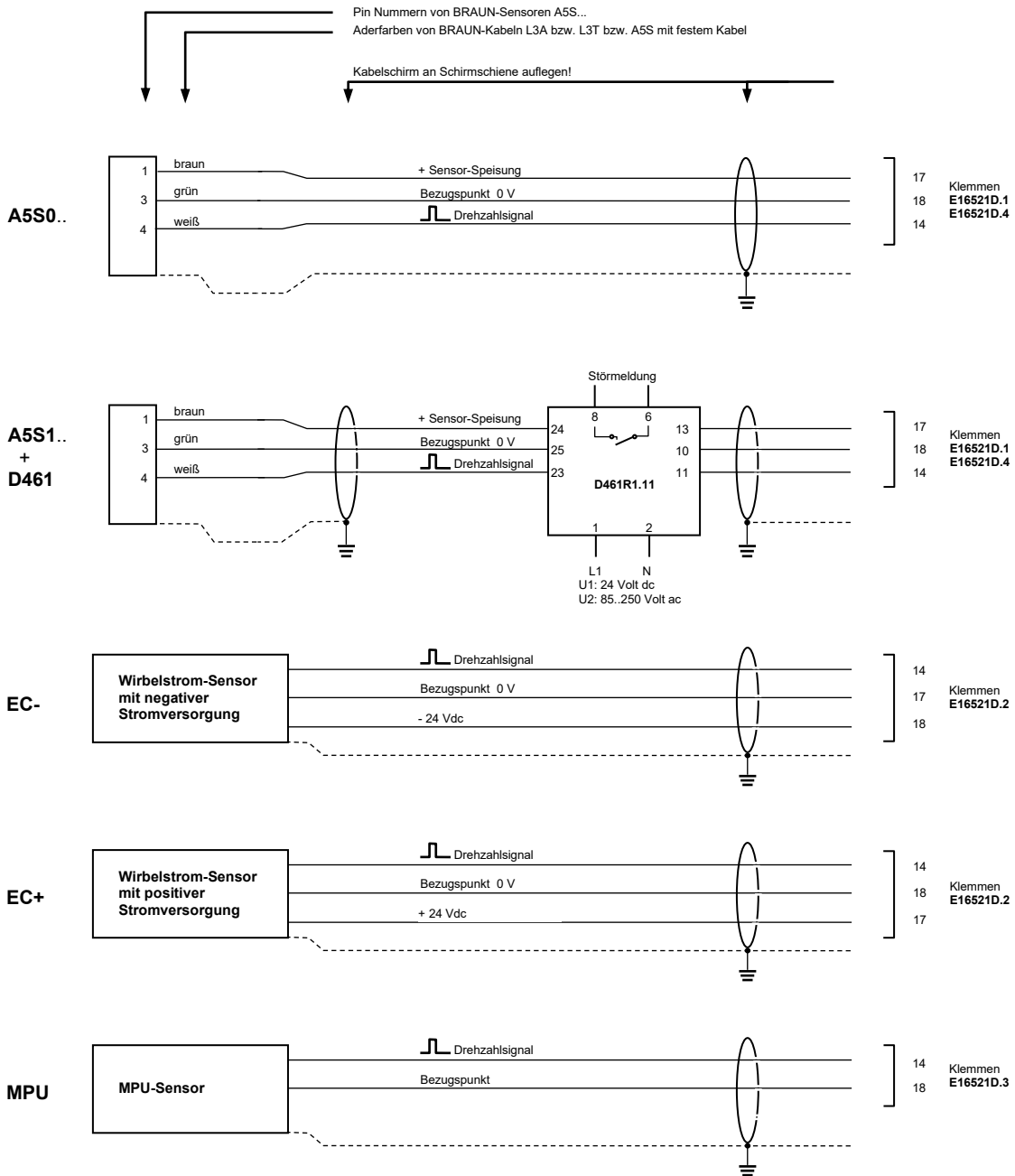
5.3 Sicherheitsdaten von E16521D

Siehe Dokument: E16521D-SIL2-SafetyData (B170046_V10_SIL-Datasheet_Braun_E16521D)



6.2

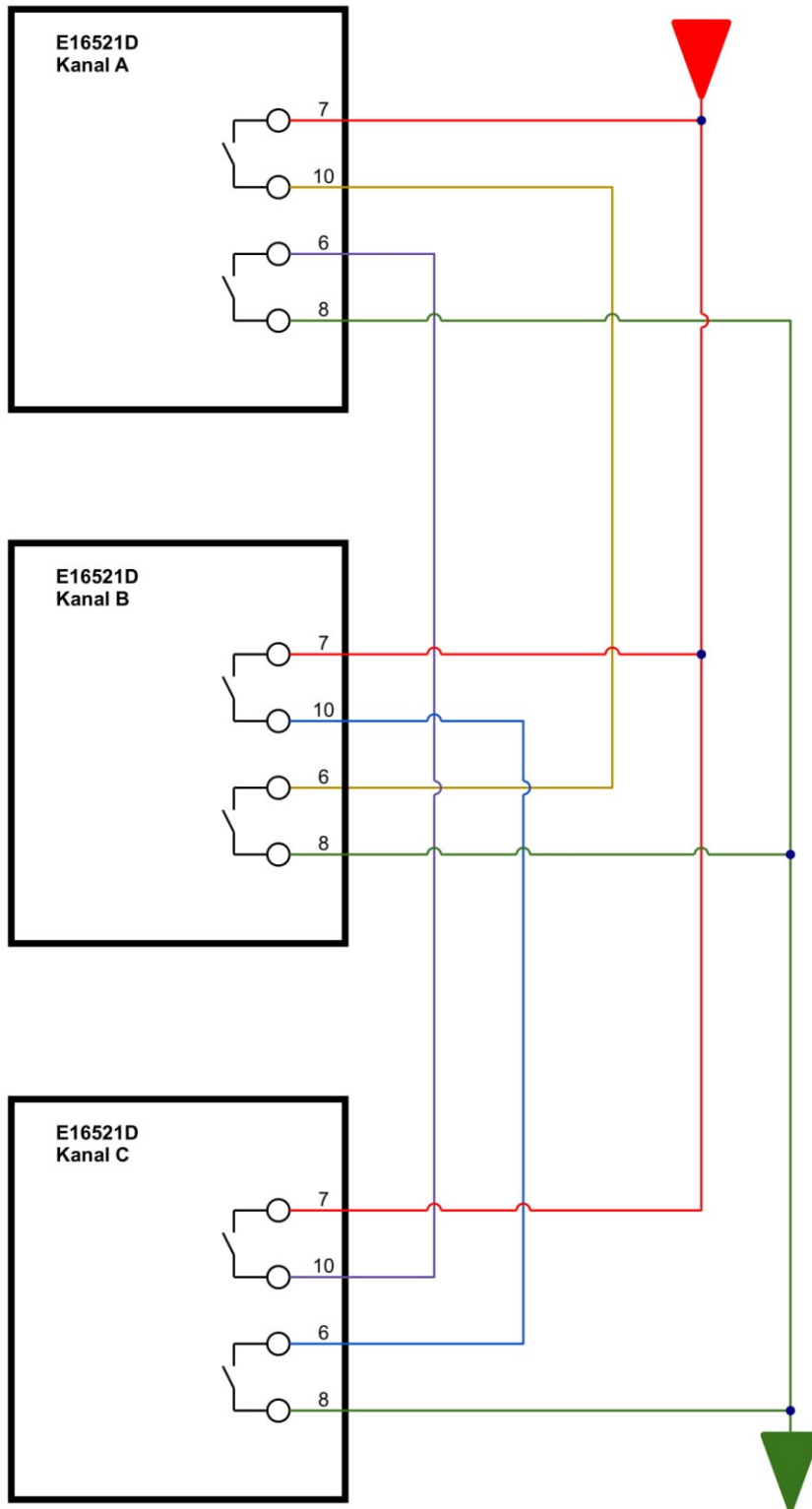
Anschluss von Sensoren an die Drehzahl-Signale



Rev. 00 / 07.2016

6.3 Beispiel für 2oo3-Verschaltung der Sicherheits-Ausgänge OR1

Andere Varianten einer 2oo3-Verschaltung sind ebenfalls möglich.



Datum	Rev.	Änderung
28.02.2017	00	Erste Ausgabe
02.03.2017	03	Redaktionell: Stand wie E16521D-Manual_EN_Rev03_2017_03_02.
07.03.2017	03	Redaktionell: Umstellung auf Bookmark Format
08.05.2017	04	Redaktionell: Zusatzinformationen (Relaisausgänge) in Kapitel 1 eingefügt
04.07.2017	05	Technisch: Parameter P01.07 jetzt mit Funktion: Einstellung, ob Reset bei Einschalten der Betriebsspannung notwendig. Änderung ist wirksam ab Seriennummer 170630000
30.01.2019	06	Redaktionell: Kapitel 5.2.1 modifiziert
14.01.2020	07	Redaktionell: Parameter P01.06 = 0 (statt 1), kein funktionaler Einfluss
23.01.2020	08	Redaktionell: Parameter P01.00 und P01.02 = Festwert 0
02.03.2020	09	Redaktionell: Beispiel für 2oo3-Verschaltung von OR1 eingefügt
09.11.2020	10	Redaktionell: Technische Daten: Informationen für das Modell E16521.D2U1 hinzugefügt. Funktionsplan: zweites Relais an Klemmen Nr. 7, 6, 8, 9 hinzugefügt.
25.11.2020	11	Redaktionell: Parametrier-Interface jetzt USB 2.0 anstatt RS232. Gültig für E16521D mit Seriennummern ab 2011250001. Entsprechenden Passagen der einzelnen Kapitel angepasst.
14.01.2021	12	Redaktionell: Version E16521D.4 (E16521D.1 ohne Display, LEDs und Tasten) hinzugefügt
27.07.2023	13	Technisch und redaktionell: Siehe neues Kapitel 2.3.1, gültig für Geräte mit Seriennummern > 2307210050 bzw. Firmwarestand D.02.08.23.
14.05.2024	14	Redaktionell: Kapitel 1 „Technische Daten“ jetzt mit separatem Kapitel 1.1 für bisherige Modelle und Kapitel 1.2 für Modelle mit dem Zusatz „U1“ für den amerikanischen und kanadischen Markt.
05.09.2024	15	Redaktionell: Kapitel 3.2.1 und 3.2.2 geändert Kapitel 2.7: Event codes SE-02 und SE-03 hinzugefügt



Protecting Your Rotating Equipment

D 71334 Waiblingen-Hegnach
Esslinger Str. 26
Tel.: +49 (0)7151/956230
E-Mail: info@braun-tacho.de
Internet: www.braun-tacho.de